

XDL15TT-AM

15m Pet Immune External Detector



Environmental Class IV

9.9GHz: AT BE CH CY CZ DK FI FR GR HR HU IE IS IT LT MT NL PL SI TR
 10.525GHz: BE CH CY DK HU IE IS IT MT NL NO SE SI
 10.587GHz: GB only



ENGLISH (diagram references)

A Anti-Masking: The XDL15TT-AM uses the patented Anti-Masking technology to detect when one or both PIR detectors as well as the Microwave module are Masked. The detector is able to detect aluminium foil, spray and any object positioned on or in front of the detector with the purpose of obstructing the field of view of the PIR or MW sensors.

A1 The masking area is adjustable between 0 to 1M.

A2 The following describes the masking function in a disarmed state: The instant that the masking area (see A1) is entered, the Blue LED starts pulsing. Once the masking area has been vacated, the detector must see activations (on all 3 of its sensors) in the main detection area, or the MASK and ALARM relay will open and the Green and Orange LEDs will be activated. To reset the detector back to normal operation, remove any obstructions in the masking area and then return to the main detection area and move about for 30-60 seconds.

Please see the symbol key below, in order to understand diagram A2:



A3 The Anti-Masking can be disabled when the panel is armed. To do this the RI terminal has to be connected to an output of the panel that is POSITIVE when ARMED and NEGATIVE when DISARMED. To enable this feature, switches 2 and 4 must be OFF.

B Blocking: This feature allows the detection of obstruction located at 10M or less and is used when the panel is disarmed. When the blocking feature is active the Alarm relay will open and the Green and Orange LEDs will be activated. To reset the blocking XD should be walk tested so that both PIRs and MW sensors are activated.

B1 To enable the feature, switches 3 and 4 must be OFF and the RI input should be connected to an output of the control panel which gives a NEGATIVE when DISARMED and a POSITIVE when ARMED.

Technical Specification

Tri-Detection: 2 dual element passive IR sensors & a microwave doppler unit;
Sensitivity Selectable: AUTO or HIGH **Pet Immunity:** <24kg
Temperature Compensation: Digital **Detection Speed:** 0.25 - 2.5m/s
Emissions EN55022 Class 2
Tri-Masking: Adjustable from 0M to 1M. Covers all 3 technologies
Casing: 3mm polycarbonate, 0.4mm HDPE in Lens Area IP Rating: IP55
Lenses: 2 x Lens 4 (UV Compensated)
Operating Voltage & Current: 9-16VDC, (24mA @ 13.8VDC quiescent)
Relay Output: 3 x SELV limits, 60VDC 50mA (42.4VAC peak)
Mounting Height & Range: 1.0M - 1.3M = 15M range (Lens 4)
Tamper Switches: 12VDC 50mA both front and rear
Temperature: -40°C to +80°C (storage) -30°C to +70°C (operating)
Dimensions & Weight: 188 x 77 x 84mm, 0.3kg

Warranty

This product is sold subject to our standard warranty conditions & is warranted against defects in workmanship for a period of 5 years (excluding lens). In the interest of continuing improvement of quality, customer care and design, Pyronix Ltd reserves the right to amend specifications, without prior notice. For full warranty information see www.pyronix.com/warranty

Product Warning Information

For electrical products sold within the European Community. At the end of the electrical products life, it should not be disposed of with household waste. Please recycle where facilities exist. Check with your Local Authority or retailer for recycling advice in your country.

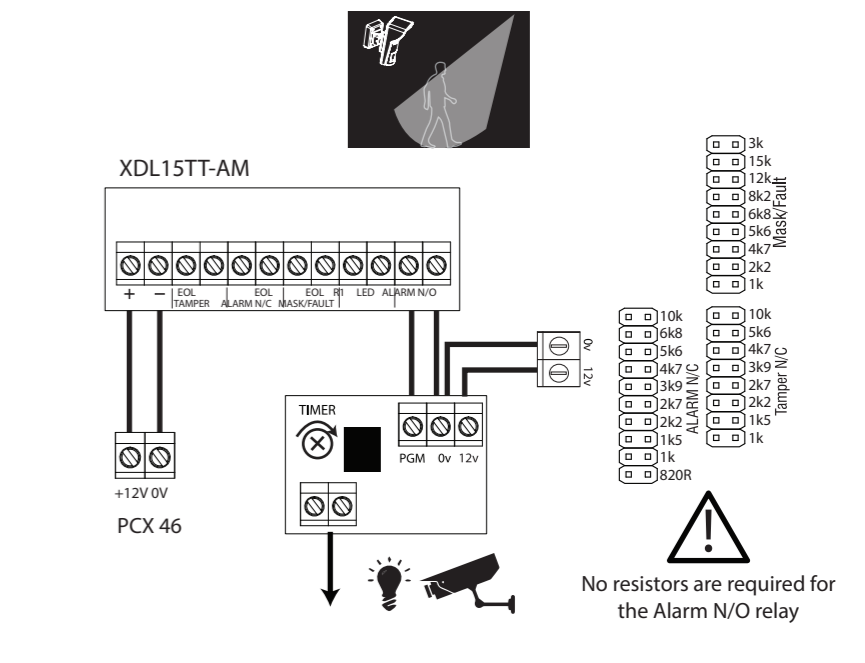
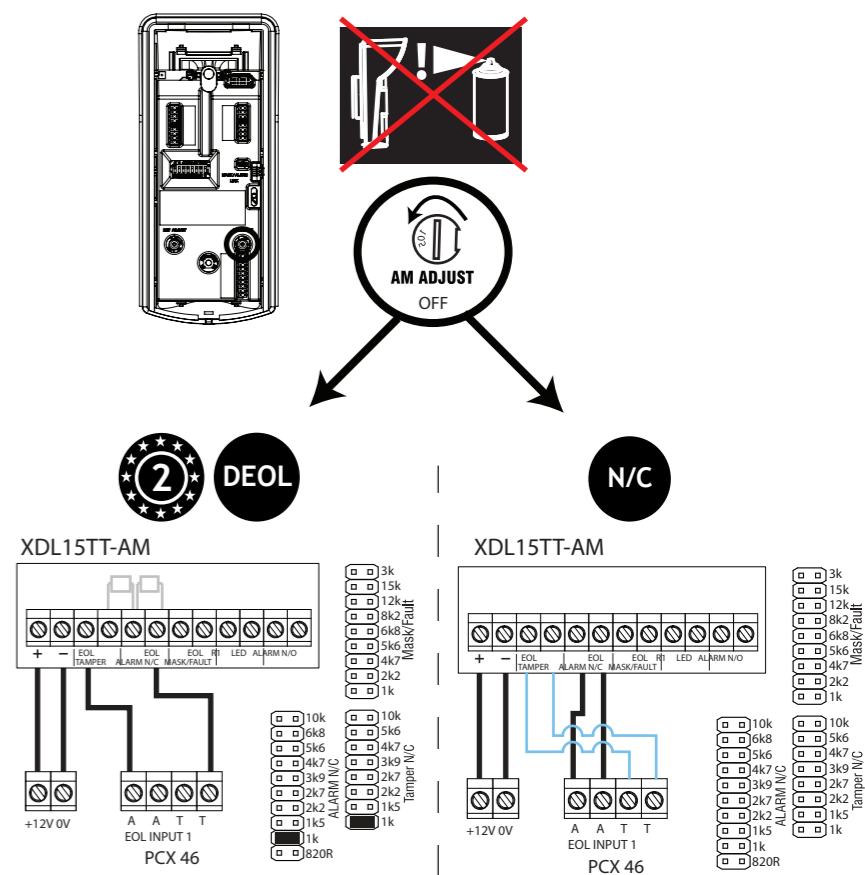
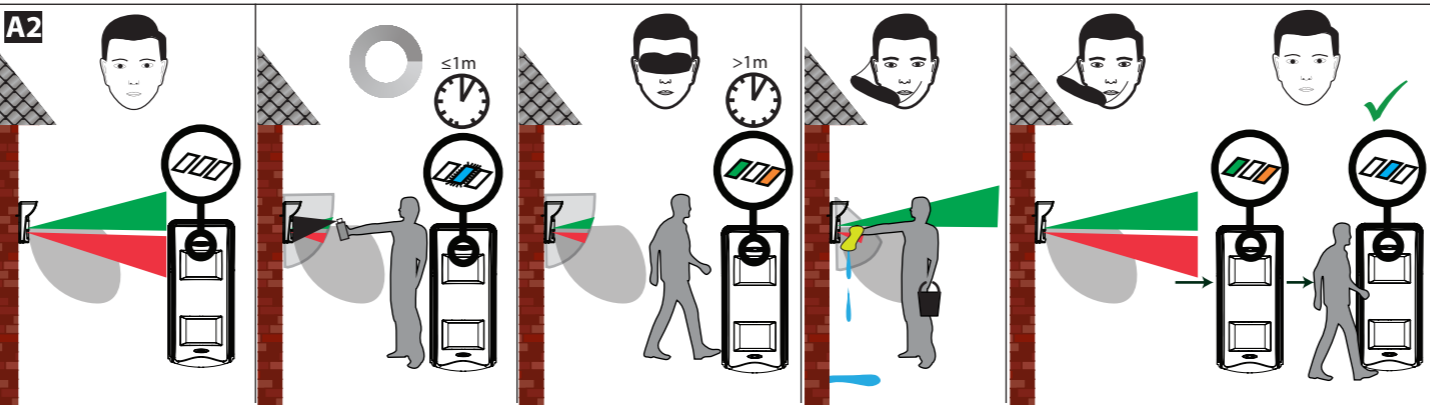
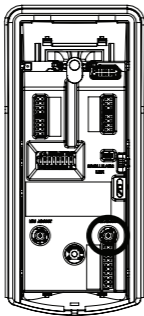
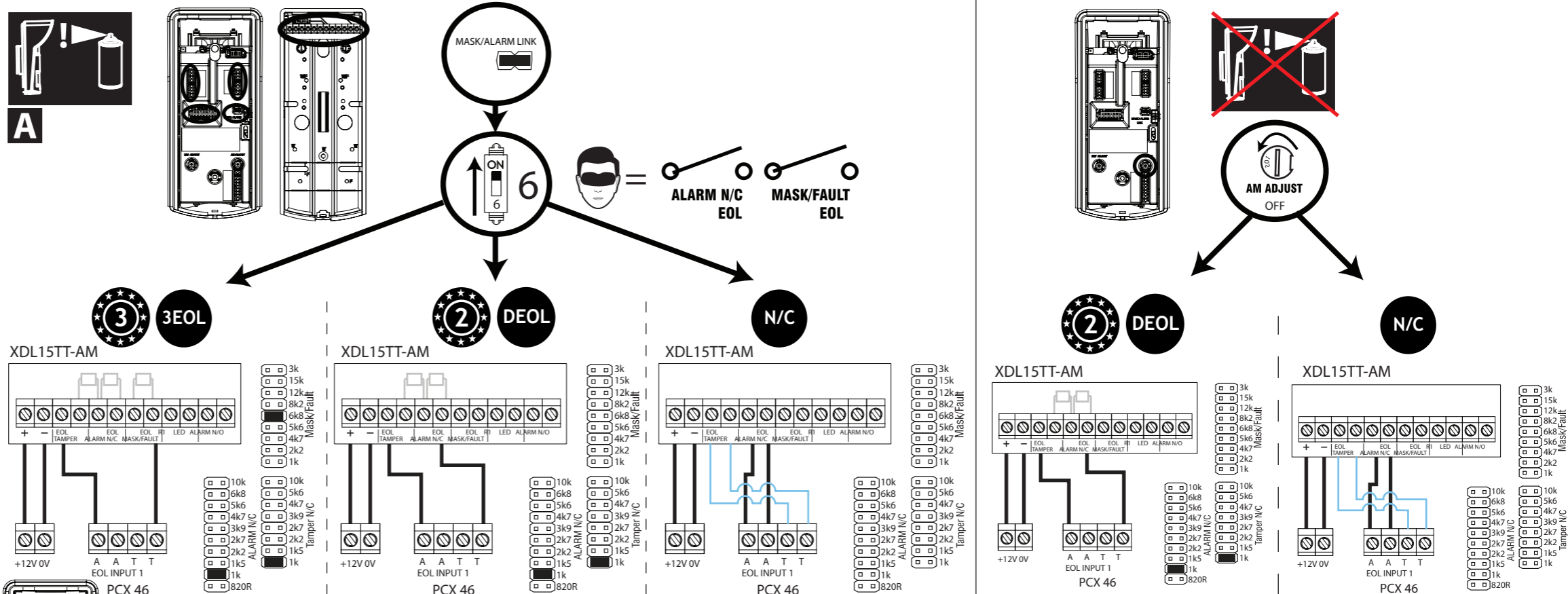
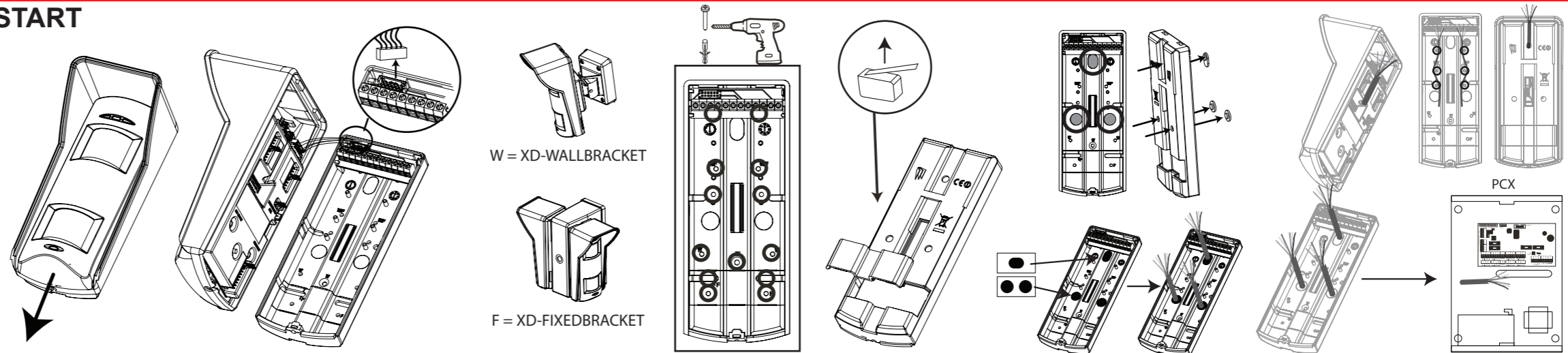
Optional Accessories

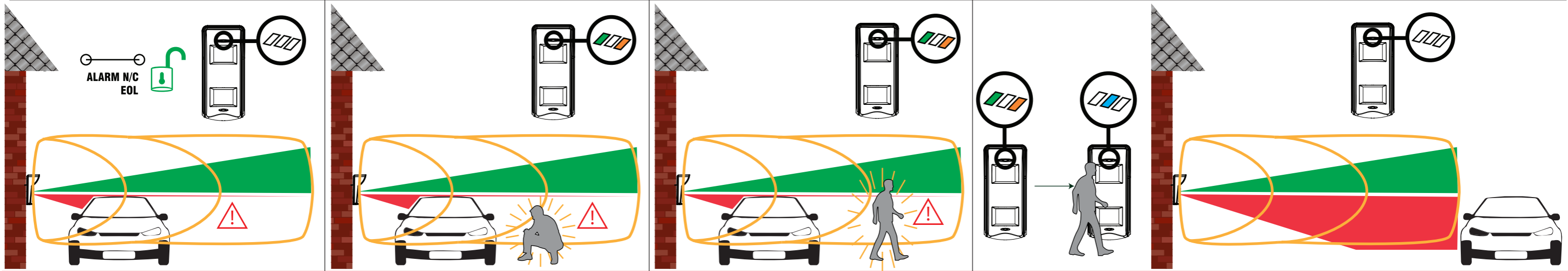
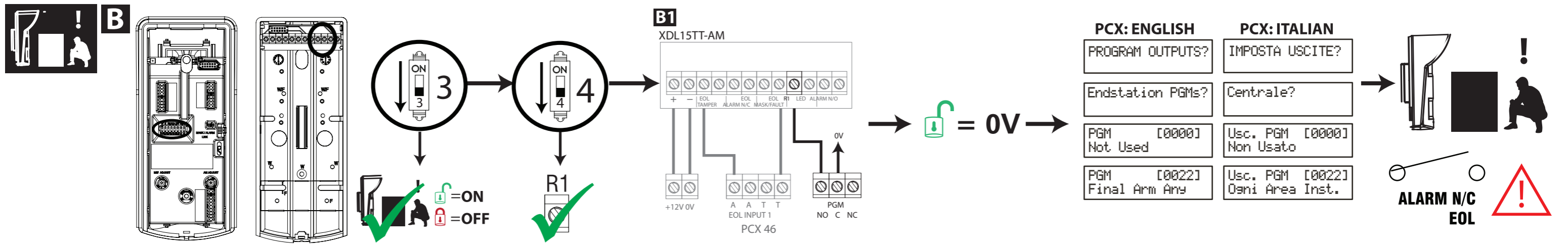
C XD-FIXEDBRACKET **D** XD-WALLBRACKET + XD-45D-ADAPTER

Frequency

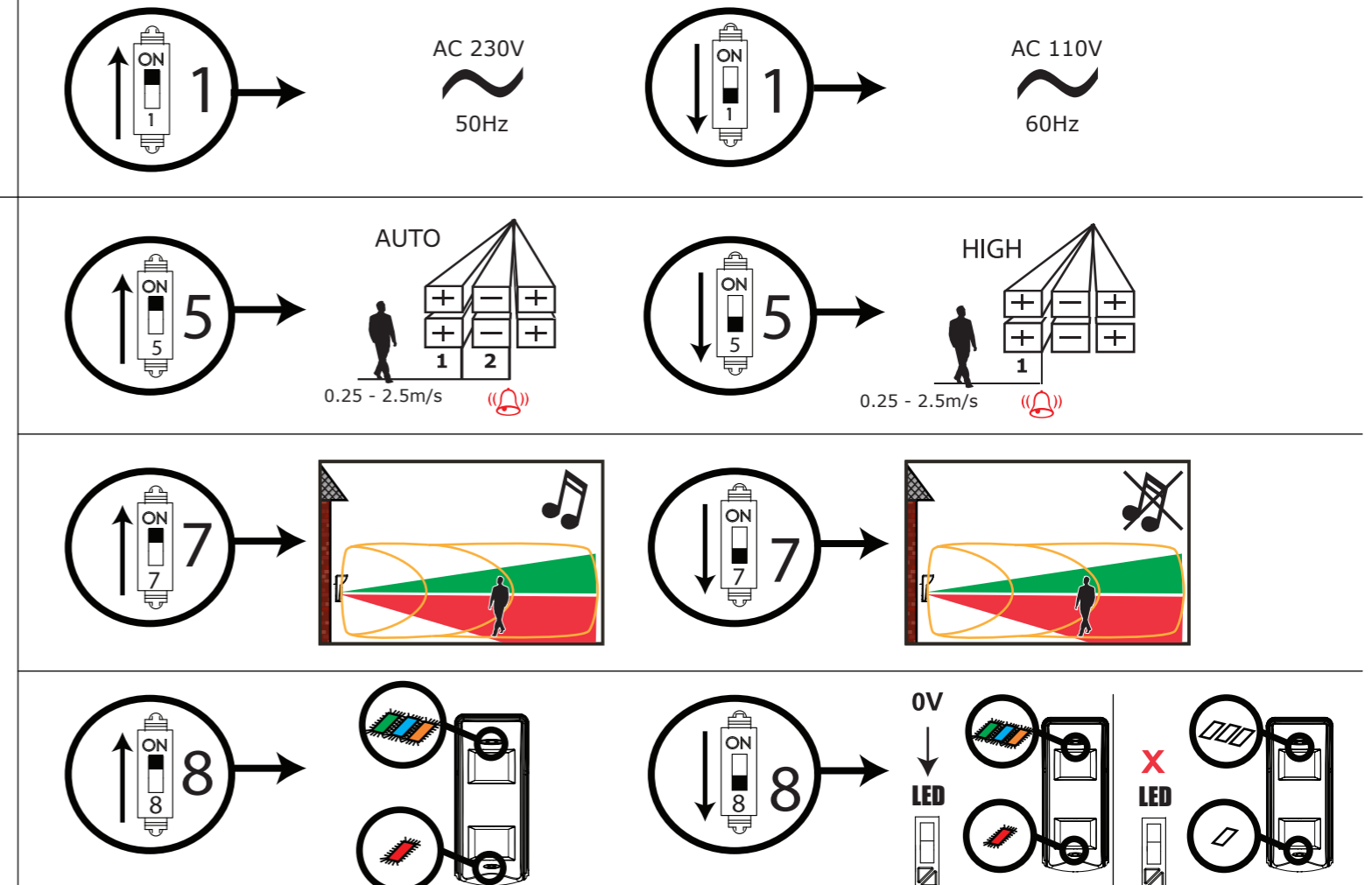
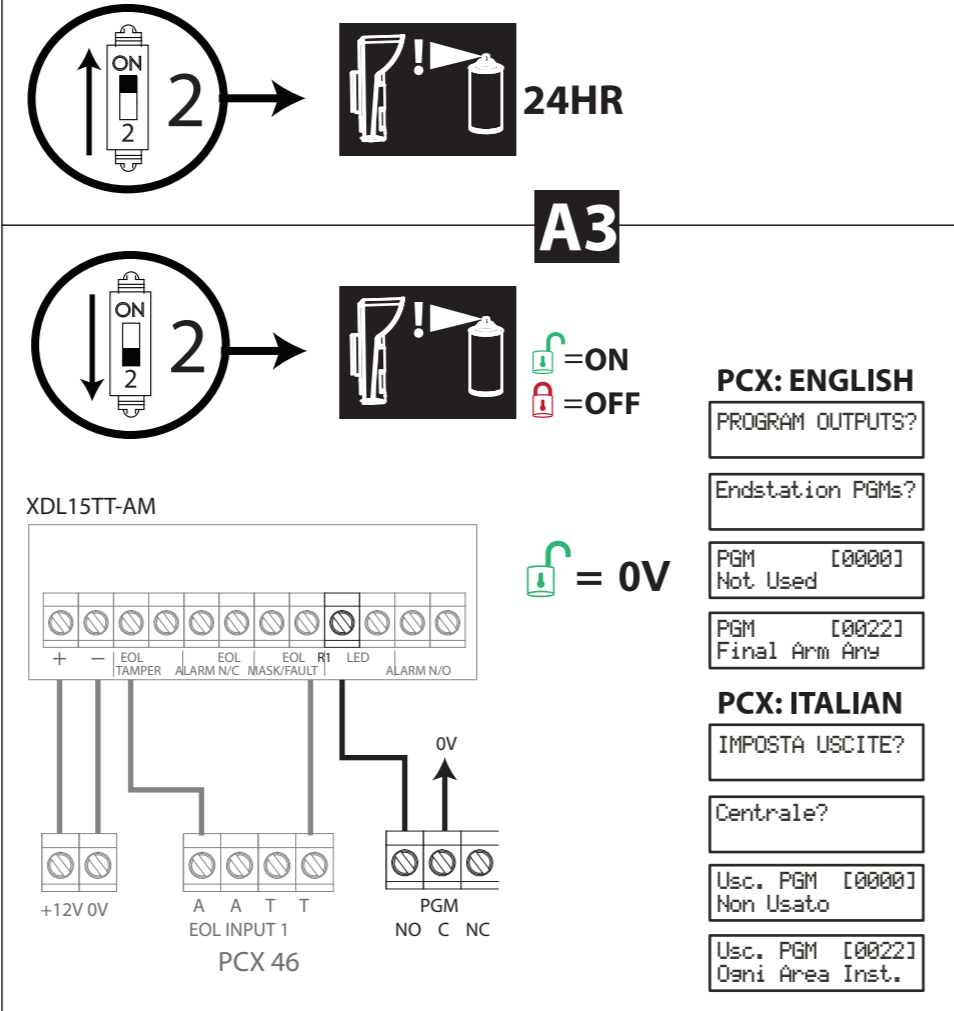
This product operates in a European non-harmonized frequency band. Hereby, Pyronix, declares that this XDL15TT-AM is in compliance with the essential requirements and other relevant provisions of Directive 1999/5/EC. Visit www.pyronix.com/product-compliance.php for the declaration of conformity.

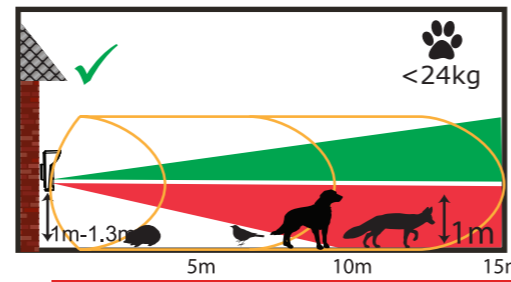
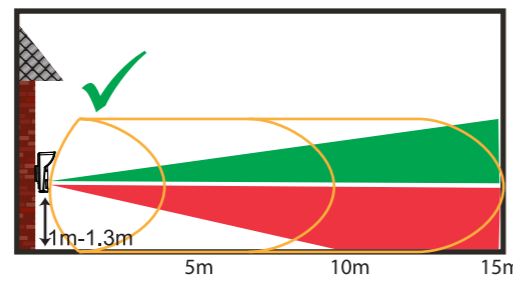
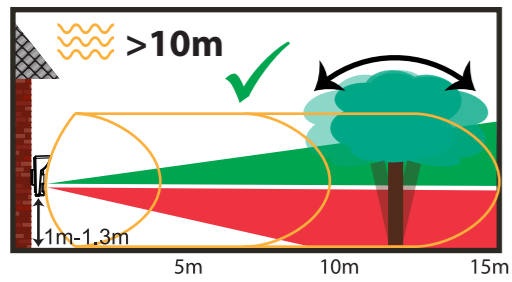
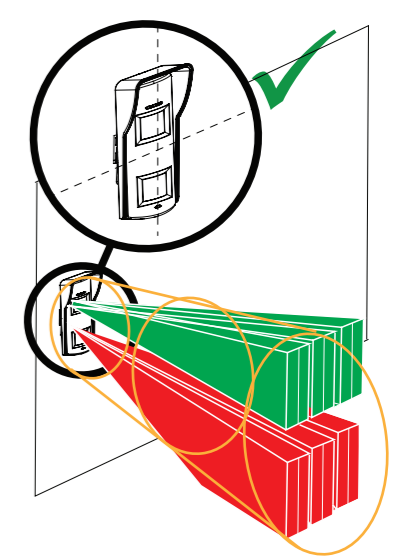
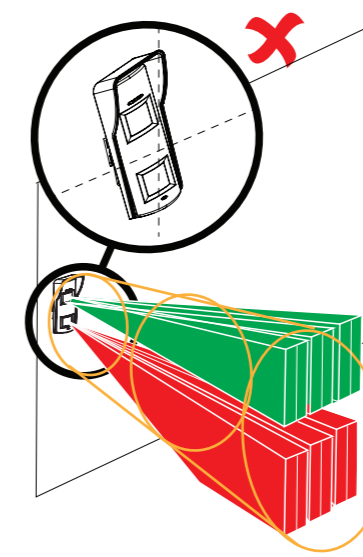
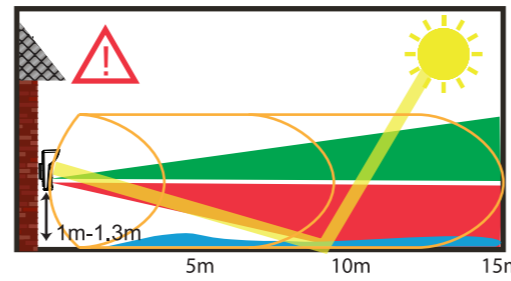
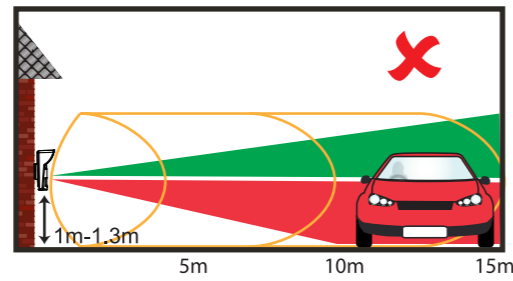
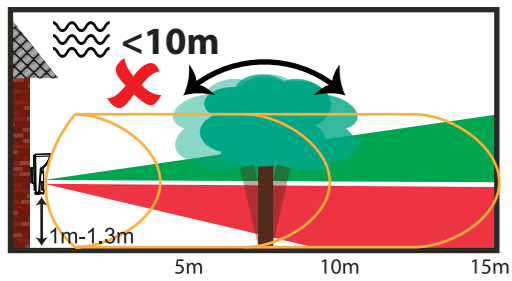
START



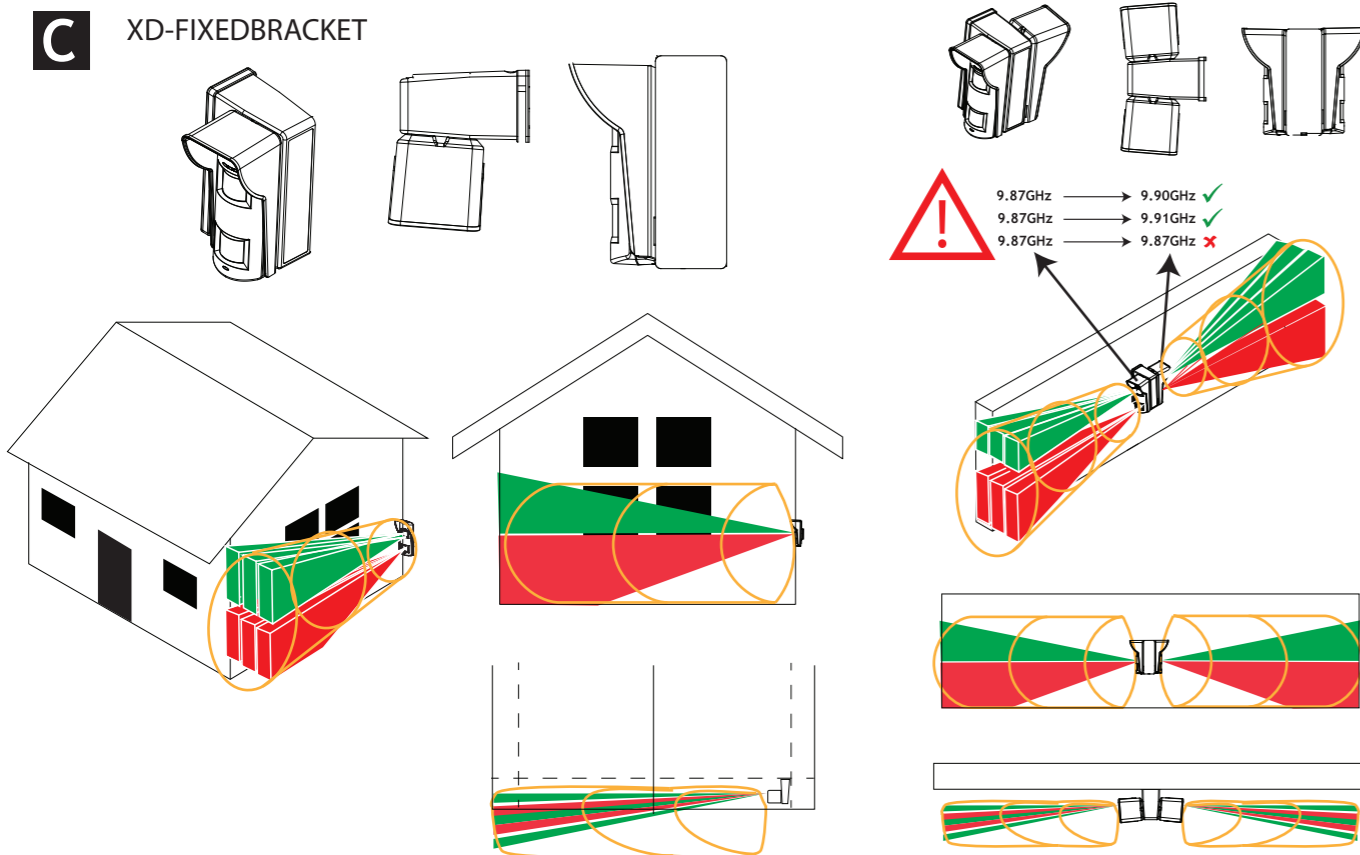


- ENGLISH**
- | | | |
|--------------------------|---|----------------------|
| LEDs ON | 8 | LEDs OFF |
| Buzzer ON | 7 | Buzzer OFF |
| Open Mask & Alarm Relays | 6 | Open Mask Relay Only |
| Auto Sensitivity | 5 | High Sensitivity |
| RI Off | 4 | RI On |
| Blocking Off | 3 | Blocking On |
| A.M. 24 hour | 2 | A.M. If Disarmed |
| 50Hz | 1 | 60Hz |
- ITALIAN**
- | | | |
|--------------------------------------|---|---|
| LED abilitati | 8 | LED da abilitare su controllo remoto |
| Buzzer ON | 7 | Buzzer Off |
| ALARM e MASK aperti in mascheramento | 6 | Solo MASK aperto in mascheramento |
| Sensibilità auto | 5 | Sensibilità alta |
| RI (controllo remoto) disabilitato | 4 | RI (controllo remoto) abilitato |
| Blocking disabilitato | 3 | Blocking da abilitare su controllo remoto |
| Anti-Mascheramento abilitato | 2 | Anti-Mascheramento da abilitare su controllo remoto |
| 50Hz | 1 | 60Hz |

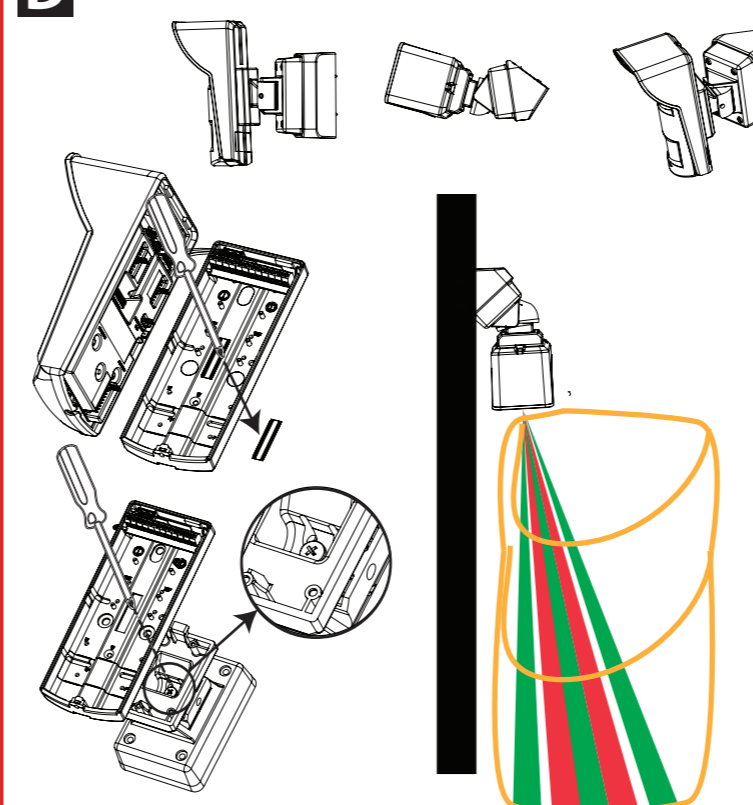




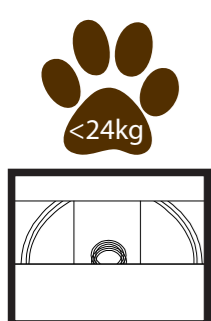
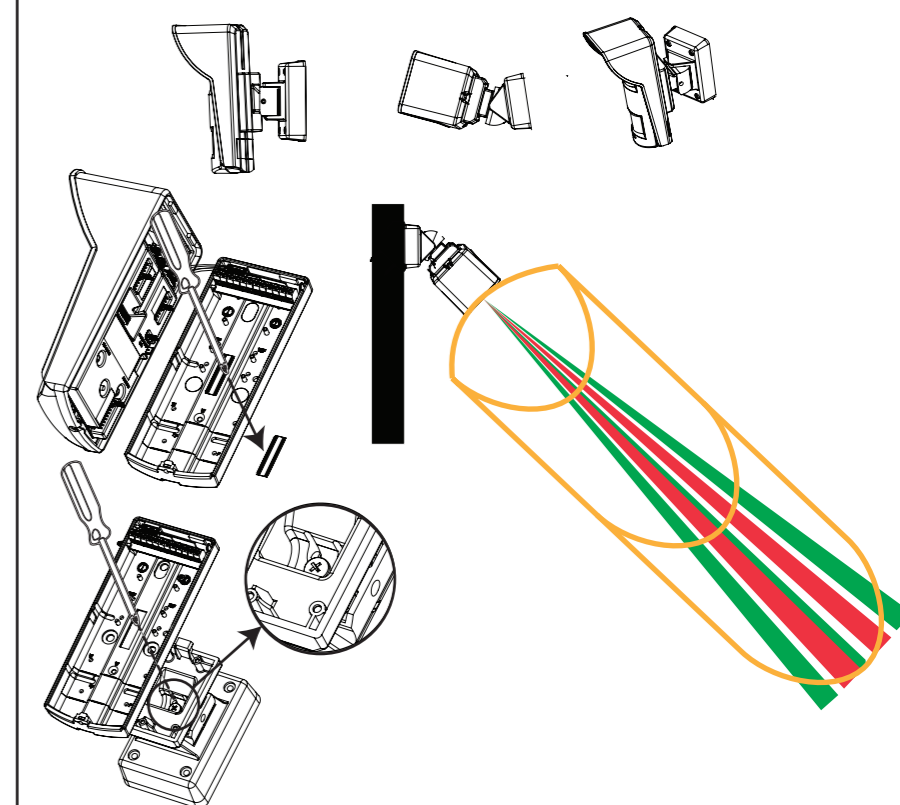
C XD-FIXEDBRACKET



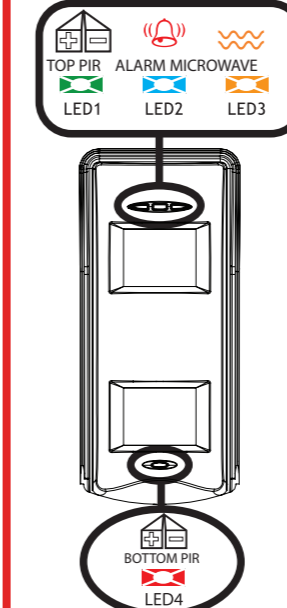
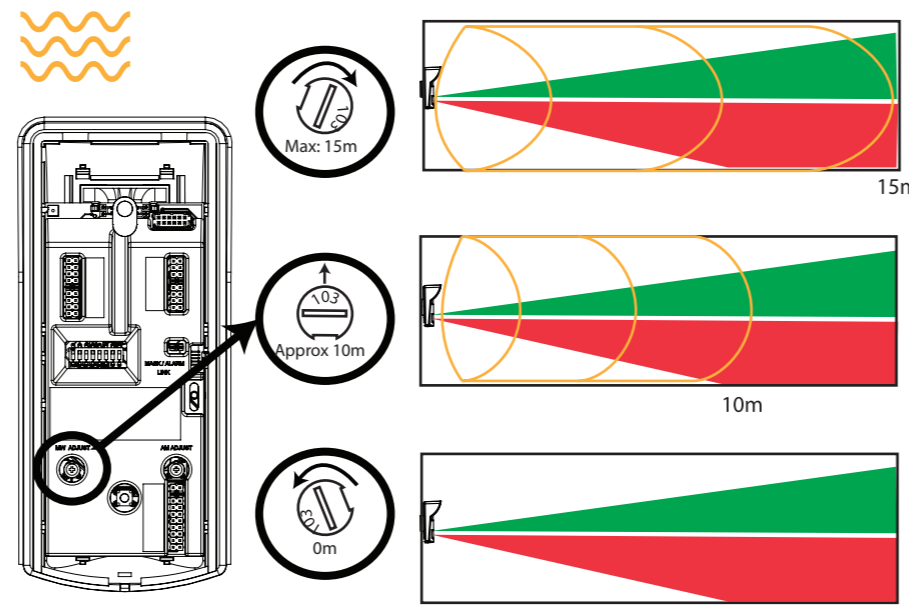
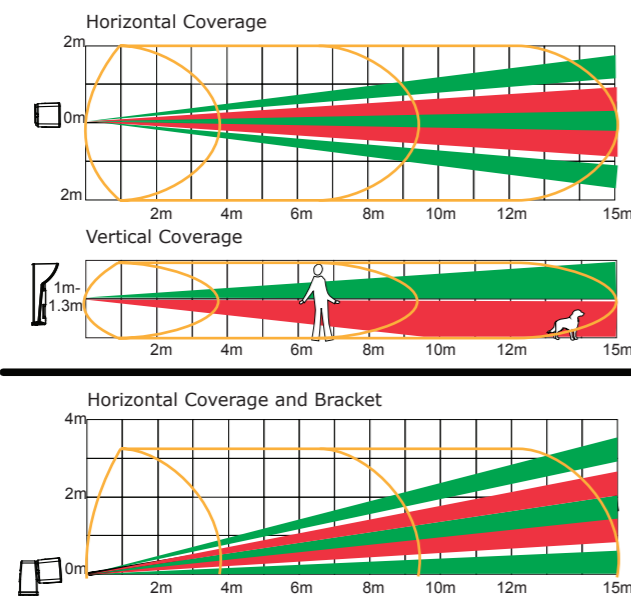
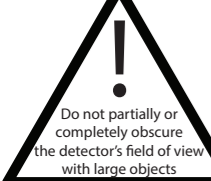
D XD-WALLBRACKET + XD-45D-ADAPTER



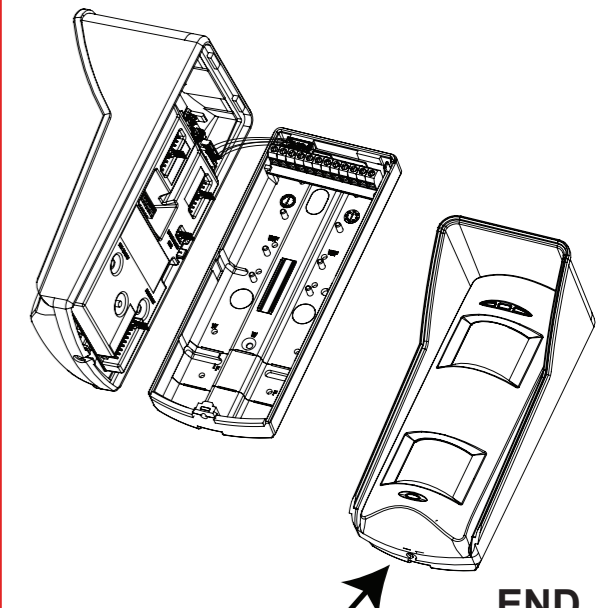
XD-WALLBRACKET



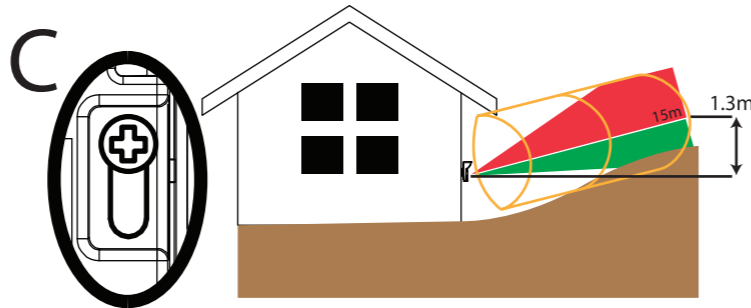
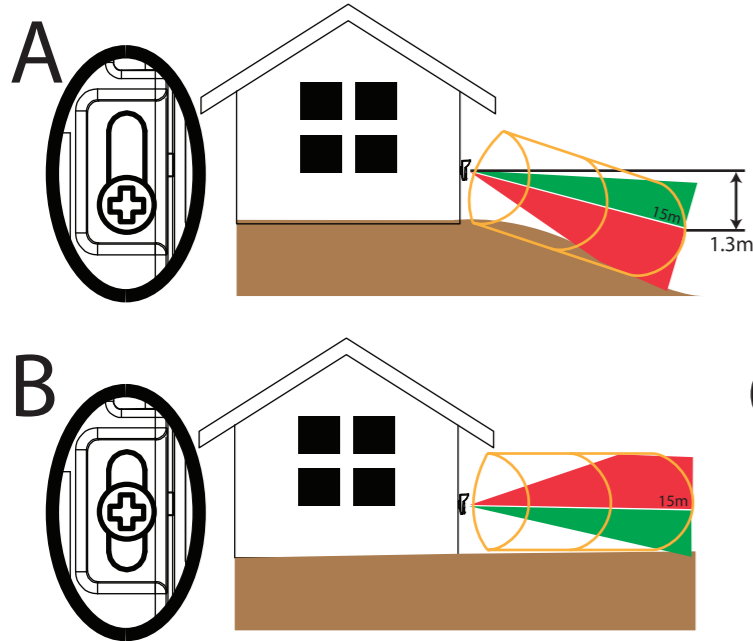
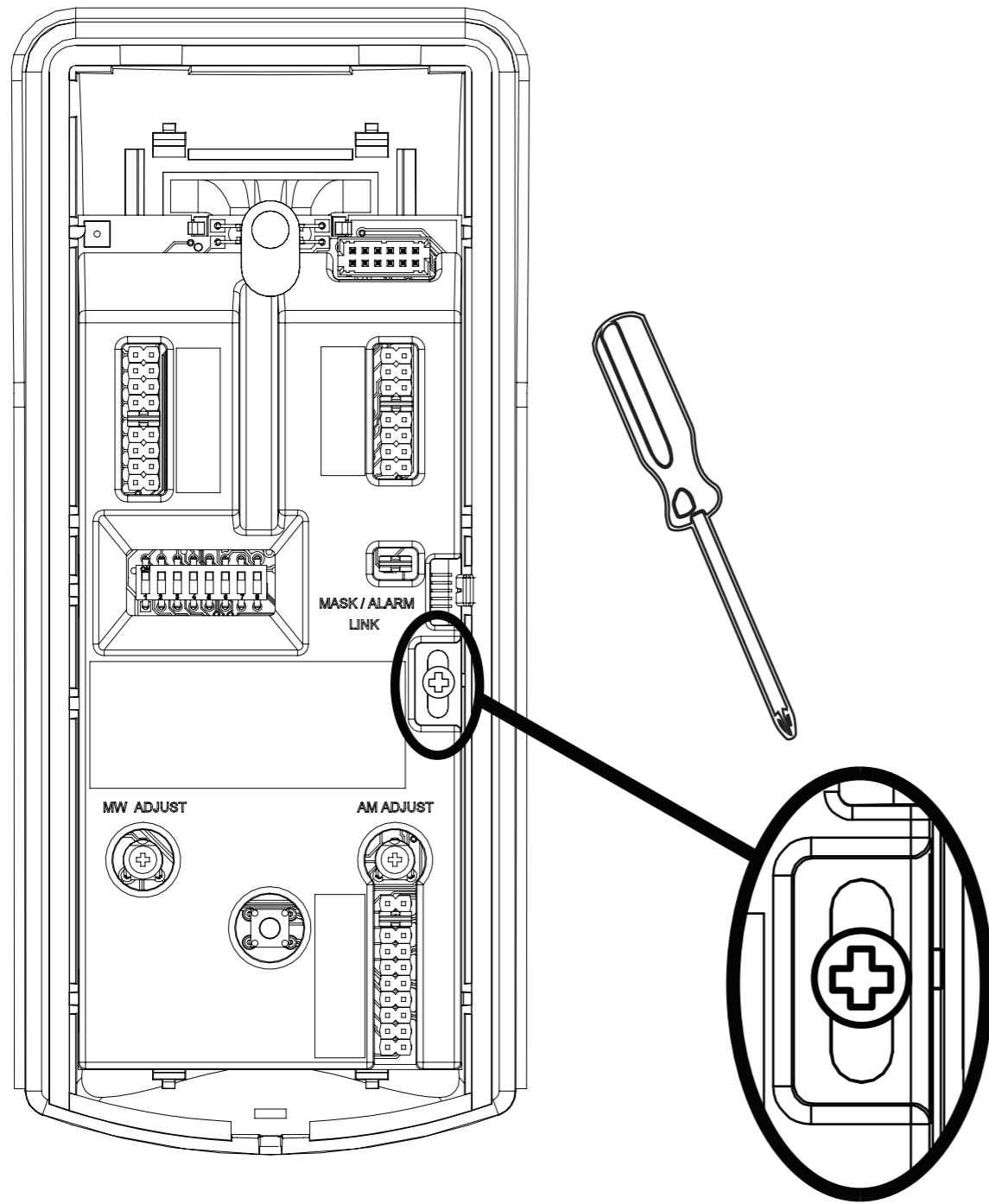
Lens 4
Perimeter 14°
6 Zones
1 Plane



- Powering Up
- Masked/Blocked
- Top PIR Failed Self Test
- Microwave Failed Self Test
- Bottom PIR Failed Self Test
- Low Voltage
- Top PIR Activated
- Microwave Activated
- Bottom PIR Activated
- Alarm
- Mask Processing



END



XDL15TT-AM

Tier-immuner Außenbereichsmelder (15m)

Umweltklasse IV

9,9 GHz: AT BE CH CY CZ DK FI BE CH CY DK HU IE IS FR GR HR HU IE IS IT IT MT NL NO SE SI LT MT NL PL SI TR 10,525 GHz: 10,587 GHz: nur GB



DEUTSCH (Grafikverweise)

A Anti-Masking: Der XDL15TT-AM verwendet die patentierte Anti-Masking-Technologie und erkennt, wenn ein oder beide PIR-Sensoren sowie das Mikrowellenmodul abgedeckt werden. Er erkennt Aluminiumfolie, Spray und sonstige auf oder vor dem Melder platzierte Objekte, die das Sichtfeld des PIR- oder MW-Sensors abdecken sollen.

A1 Der Maskierungsbereich ist von 0 m bis 1 m einstellbar

A2 Nachfolgend wird die Maskierungsfunktion im unscharfgeschalteten Zustand erläutert: Sowie etwas in den Maskierungsbereich (siehe A1) gelangt, beginnt die blaue LED zu blinken. Nachdem der Maskierungsbereich wieder verlassen wurde, muss der Melder Aktivierungen (bei allen drei Sensoren) im Hauptdetectionsbereich sehen, oder die Relais MASK und ALARM werden geöffnet und die grüne und die orange LED werden aktiviert. Um den Melder wieder zurückzusetzen, entfernen Sie die Hindernisse im Maskierungsbereich und kehren dann zum Hauptdetectionsbereich zurück und bewegen sich dort ca. 30-60 Sekunden. Der Symbolschlüssel unten ist für das Verständnis des Diagramms A2 erforderlich:



A3 Die Anti-Masking-Funktion kann deaktiviert werden, wenn das Bedienteil scharfgeschaltet ist. Dazu muss der Anschluss RI mit einem Ausgang des Bedienteils verbunden sein, der im POSITIV bei ARMED und NEGATIV bei DISARMED ist. Ferner müssen die Schalter 2 und 4 auf "OFF" gesetzt sein, um diese Funktion zu aktivieren.

B Blocking: Diese Funktion gestattet das Detektieren von Hindernissen im Abstand von 10 m oder weniger und wird benutzt, wenn das Bedienteil unscharf ist. Bei aktivierter Funktion wird das Alarmrelais geöffnet und die grüne und die orangefarbene LED werden aktiviert. Um den XD zurückzusetzen, muss ein Gehstest durchgeführt werden, damit die PIR- und MW-Sensoren wieder aktiviert werden.

B1 Um die Funktion zu aktivieren, müssen die Schalter 3 und 4 auf OFF stehen und der Eingang RI muss mit einem Ausgang an der Steuerzentrale verbunden werden, der NEGATIV bei DISARMED und POSITIV bei ARMED ist.

Technische Daten

Tri-Detection: 2 rauscharme Doppелеlement-Passiv-IR-Sensoren und 1 Mikrowellen-Doppler-Einheit; **Empfindlichkeitseinstellungen:** AUTO oder HIGH
Tier-Immunität: 24 kg **Temperaturausgleich:** Digital
Detektionsgeschwindigkeit: 0,25 - 2,5m/s **Emissionen EN55022 Klasse 2**

Tri-Masking: Justierbar von 0 m bis 1 m; deckt alle drei Technologien ab
Gehäuse: 3 mm Polycarbonat, 0,4 mm HDPE im Linsenbereich **Schutzart:** IP55
Lenzen: 2x Linse 4 (UV-Kompensation)
Betriebsspannung und -strom: 9-16 V DC (24 mA bei 13,8 V DC ruhend)
Relaisausgang: 3x SELV-Limits, 60 V DC, 50 mA (42,4 V AC Spitze)
Montagehöhe und Bereich: 1,0 m - 1,3 m = 15-m-Bereich (Linse 4)
Sabotageschalter: 12 V DC, 50 mA (vorn und hinten)
Temperatur: -40°C bis +80°C (Lagerung) -30°C bis +70°C (Betrieb)
Abmessungen und Gewicht: 188x77x84 mm, 0,3 kg

Gewährleistung

Dieses Produkt wird mit unseren standardmäßigen Gewährleistungsbedingungen verkauft und hat eine 5-jährige Gewährleistung hinsichtlich Fertigungsmängeln (Linse ausgenommen). Weitergehende Informationen hierzu finden Sie unter: www.pyronix.com/warranty

Produkthinweis

In der Europäischen Gemeinschaft verkaufte Elektroartikel sollten am Ende ihrer Nutzungsdauer nicht im Hausmüll entsorgt werden, sondern bei den dafür vorgesehenen Annahmestellen abgegeben werden. Informieren Sie sich bei der zuständigen Behörde über die Recyclingmöglichkeiten in Ihrem Land.

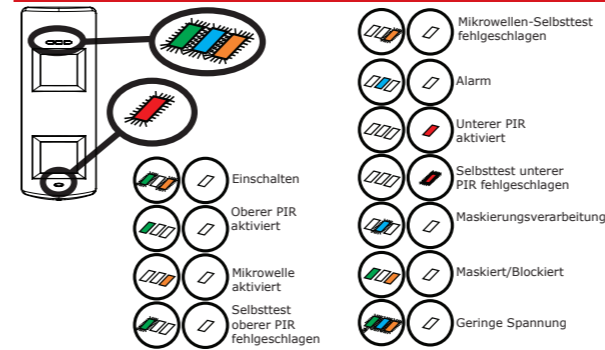
Optionales Zubehör

C XD-FIXHALTERUNG **D** XD-WANDHALTERUNG + XD-45D-ADAPTER

Frequenzen

Dieses Produkt nutzt ein nicht-harmonisiertes europäisches Frequenzband. Hiermit erklärt Pyronix, dass der Melder XDL15TT-AM den wesentlichen Anforderungen und sonstigen relevanten Vorschriften der Richtlinie 1999/5/EC entspricht. Die EU-Konformitätserklärung finden Sie unter: www.pyronix.com/product-compliance.php

LED's



XDL15TT-AM

Huisdier-ongevoelige externe detector, 15 m

Milieuklasse IV

9,9 GHz: AT BE CH CY CZ DK FI BE CH CY DK HU IE IS FR GR HR HU IE IS IT IT MT NL NO SE SI LT MT NL PL SI TR 10,525 GHz: 10,587 GHz: alleen GB



NEDERLANDS (diagramverwijzingen)

A Anti-maskering: De XDL15TT-AM maakt gebruik van gepatenteerde anti-maskeringstechnologie om te detecteren wanneer een of beide PIR-detectoren en de microgolven-module worden gemaskeerd. De detector detecteert aluminiumfolie, spray en elk obstakel dat op of voor de detector wordt geplaatst met als doel het beeldveld van de PIR- of MW-sensoren te belemmeren.

A1 Het maskeer gebied kan van 0 tot 1 m worden aangepast.

A2 Hieronder wordt de maskeerfunctie in gedeactiveerde toestand beschreven: Zodra iemand het maskeer gebied (zie A1) betreedt, begint de blauwe LED te knipperen. Zodra de persoon het maskeer gebied heeft verlaten, moet de detector activeringen in het primaire detectie gebied zien (voor alle drie de sensoren), anders wordt het MASKER- en ALARM-relais geopend en worden de groene en oranje LED geactiveerd. Als u de normale werking van de detector wilt herstellen, verwijdert u eventuele obstakels in het maskeer gebied, keert u terug naar het primaire detectie gebied en loopt u daar 30-60 seconden rond. Raadpleeg de onderstaande symbolenlegenda om diagram A2 goed te begrijpen:



A3 De antimaskering kan worden uitgeschakeld wanneer het paneel wordt ingeschakeld. Hiervoor moet de RI-terminal worden aangesloten op een paneel-output die POSITIEF is indien GEACTIVEERD en NEGATIEF indien GEDEACTIVEERD. Als u deze functie wilt inschakelen, moeten schakelaar 2 en 4 worden UITGESCHAKELD.

B Blokkering: Met deze functie kunnen op een afstand van 10 m of minder obstakels worden gedetecteerd wanneer het paneel is gedeactiveerd. Wanneer er de blokkeringfunctie actief is, wordt het alarmrelais geopend en worden de groene en oranje LED geactiveerd. Als u de blokkering opnieuw wilt instellen, moet de XD een looptest doorlopen om beide PIR's en de MW-sensoren te activeren.

B1 Als u de functie wilt inschakelen, moeten schakelaar 3 en 4 UIT staan en moet de RI-input worden aangesloten op een output op het bedieningspaneel die NEGATIEF is indien GEDEACTIVEERD en POSITIEF indien GEACTIVEERD.

Technische specificatie

Drievoudige detectie: 2 passieve IR-sensoren met dubbel element en een doppler-unit met microgolven;
Selecteerbare gevoeligheid: AUTO of HOOG **Ongevoeligheid voor huisdieren:** <24kg
Temperatuurcompensatie: Digital **Detectiesnelheid:** 0,25 - 2,5 m/s
Emissies: EN55022 Klasse 2

Drievoudige maskering: instelbaar van 0 m tot 1 m. Omvat alle drie de technologieën
Behuizing: 3 mm polycarbonaat, 0,4 mm HDPE in lens gebied **IP-normering:** IP55
Lenzen: 2x Linse 4 (UV-compensatie)
Bedrijfsspanning en -stroom: 9-16 V gelijkstroom, (24 mA bij 13,8 V gelijkstroom in rust)
Relaisoutput: 3 x SELV-limieten, 60 V gelijkstroom 50 mA (piek 42,4 V wisselstroom)
Montagehoogte en bereik: 1,0 m - 1,3 m = bereik van 15 m (lens 4)
Sabotageschakelaars: 12 V gelijkstroom 50 mA zowel voor als achter
Temperatuur: -40°C tot +80°C (opslag) -30°C tot +70°C (bedrijf)
Afmetingen en gewicht: 188 x 77 x 84 mm, 0,3 kg

Garantie

Dit product wordt verkocht onder onze standaardgarantievoorwaarden en heeft gedurende een periode van vijf jaar een garantie op fabricagefouten (exclusief lens). Voor meer informatie gaat u naar: www.pyronix.com/warranty

Waarschuwinginformatie voor dit product

Voor elektrische producten die binnen de Europese Unie worden verkocht: Elektrische producten mogen aan het einde van hun levensduur niet worden weggegooid bij het huishoudelijk afval. Lever ze indien mogelijk in bij een locatie voor recycling. Informeer bij uw lokale instantie naar de recyclingmogelijkheden in uw land.

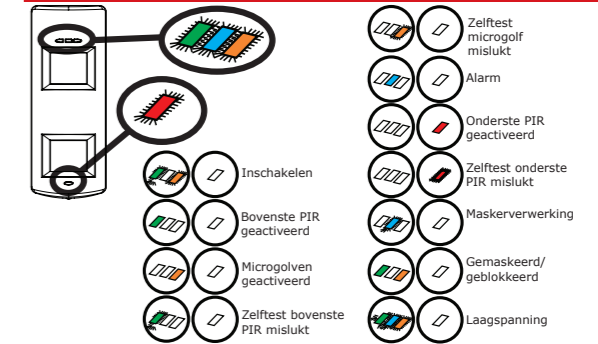
Optionele accessoires

C XD-FIXEDBRACKET **D** XD-WALLBRACKET + XD-45D-ADAPTER

Frequentie

Dit product werkt op een Europese niet-geharmoniseerde frequentieband. Hierbij verklaart Pyronix dat deze XDL15TT-AM voldoet aan de fundamentele vereisten en andere relevante bepalingen van Richtlijn 1999/5/EC. De conformiteitsverklaring is te vinden op: www.pyronix.com/product-compliance.php

LED's



XDL15TT-AM

Détecteur extérieur tolérant aux animaux domestiques, portée de 15m

Classe environnementale IV

9,9 GHz : AT BE CH CY CZ DK FI FR GR HR HU IE IS IT LT MT NL PL SI TR
10,525 GHz : BE CH CY DK HU IE IS IT MT NL NO SE SI
10,587 GHz : GB uniquement

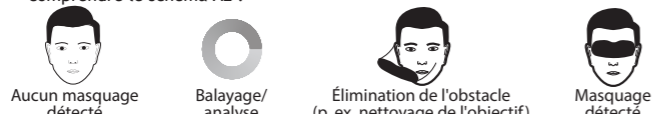


FRANÇAIS (références des schémas)

A **Antimasquage** : Le XDL15TT-AM utilise une technologie d'antimasquage brevetée pour permettre la détection lorsqu'un ou deux détecteurs PIR ainsi que le module Micro-ondes sont masqués. Ce détecteur est capable de détecter une feuille d'aluminium, une pulvérisation ou tout objet positionné sur ou devant le détecteur dans le but d'obstruer le champ de vue des capteurs PIR ou MW.

A1 La zone de masquage est ajustable, de 0 à 1 m.

A2 **Voici une description de la fonction anti-masquage lorsque l'état est Désarmé** : A l'instant où la zone est masquée (voir A1), la LED bleue commence à clignoter. Une fois que la zone n'est plus masquée, le détecteur doit constater des activations (au niveau de l'ensemble de ses 3 capteurs) dans la zone de détection principale, sinon les relais MASQUAGE et ALARME s'ouvriront, et les LED verte et orange s'allumeront. Pour rétablir le fonctionnement normal du détecteur, éliminez toutes les obstructions de la zone masquée, revenez à la zone de détection principale, puis déplacez-vous dans les environs pendant 30 à 60 secondes. Veuillez consulter la légende des symboles ci-dessous pour comprendre le schéma A2 :



A3 L'Anti-masquage peut être désactivé lorsque le panneau est armé. Pour ce faire, la borne RI doit être connectée à une sortie du panneau qui est POSITIVE lorsque l'état est ARMÉ et NÉGATIVE lorsque l'état est DÉARMÉ. Pour activer cette fonctionnalité, les interrupteurs 2 et 4 doivent être réglés sur OFF.

B **Blocage** : Cette fonctionnalité permet de détecter les obstructions se trouvant à 10 m ou moins. Elle s'utilise lorsque le panneau est désarmé. Lorsque la fonctionnalité anti-blocage est active, le relais Alarme s'ouvre et les LED verte et orange s'allument. Pour réinitialiser la fonction antiblocage, un essai de marche doit être exécuté sur le XD de manière à ce que les capteurs PIR et MW s'activent.

B1 Pour activer cette fonctionnalité, les interrupteurs 3 et 4 doivent être réglés sur OFF et l'entrée RI doit être connectée à une sortie du panneau de commande qui est NÉGATIVE lorsqu'il est DÉARMÉ et POSITIVE lorsqu'il est ARMÉ.

Spécifications techniques

Triple détection : 2 capteurs infrarouges passifs à double élément et une unité doppler Micro-ondes ;

Sensibilité sélectionnable : AUTO ou ÉLEVÉE

Tolérance aux animaux domestiques : < 24 kg

Compensation de température : numérique **Vitesse de détection** : 0,25 à 2,5 m/s

Emissions EN55022 Classe 2

Triple antimasquage : ajustable de 0 à 1 m. Couvre l'ensemble des 3 technologies technologies.

Boîtier : 3 mm de polycarbonate, 0,4 mm de HDPE autour de l'objectif **Indice de protection** : IP55

Objectifs : 2 objectifs 4 (à compensation des UV)

Tension et intensité de fonctionnement : 9 à 16 VCC, (24 mA @ 13,8 VCC de repos)

Sortie du relais : 3 x limites SELV, 60 VCC, 50 mA (crête de 42,4 VCA)

Plage de hauteur de fixation : 1,0 m - 1,3 m = portée de 15 m (objectif 4)

Interrupteurs SABOTAGE : 12 VCC, 50 mA, à la fois à l'avant et à l'arrière

Température : -40 °C à +80 °C (entreposage) -30 °C à +70 °C (fonctionnement)

Dimensions et poids : 188 x 77 x 84 mm, 0,3 kg

Garantie

Ce produit est vendu en étant soumis à nos conditions de garantie standard. Il est donc garanti contre les défauts pour une période de cinq ans (objectif exclu). Pour plus d'informations, rendez-vous sur : www.pyronix.com/warranty

Informations d'avertissement concernant le produit

Pour les produits électriques vendus au sein de la Communauté Européenne. Les produits électriques en fin de vie ne doivent pas être mis au rebut avec les déchets ménagers. Veuillez recycler auprès des centres de recyclage existants. Consultez vos autorités locales pour obtenir des informations sur le recyclage dans votre pays.

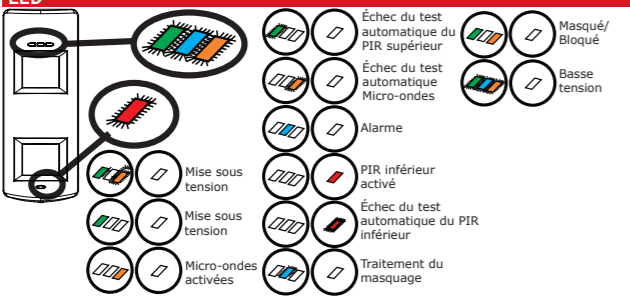
Accessoires optionnels

C SUPPORT FIXE XD **D** SUPPORT MURAL XD + ADAPTATEUR 45D XD

Fréquence

Ce produit opère sur une bande de fréquences européenne non harmonisée. Pyronix déclare par la présente que le détecteur XDL15TT-AM est conforme aux exigences essentielles et autres dispositions pertinentes de la directive 1999/5/CE. Pour consulter la déclaration de conformité, rendez-vous sur : www.pyronix.com/product-compliance.php

LED



XDL15TT-AM

Rilevatore esterno 15 m con immunità agli animali domestici

Classe ambientale IV

9,9 GHz : AT BE CH CY CZ DK FI FR GR HR HU IE IS IT LT MT NL PL SI TR
10,525 GHz : BE CH CY DK HU IE IS IT MT NL NO SE SI
10,587 GHz : Solo GB

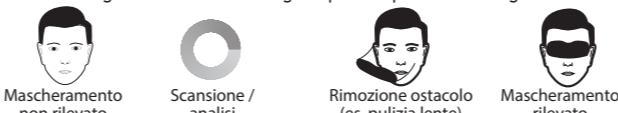


ITALIANO (Riferimenti diagramma)

A **Anti-mascheramento**: XDL15TT-AM utilizza una tecnologia brevettata di anti-mascheramento per rilevare se uno o entrambi i rilevatori PIR e/o il modulo microonde vengono oscurati. Il rilevatore è in grado di rilevare fogli di alluminio, spray e il posizionamento di qualsiasi oggetto sopra o davanti al rilevatore, con lo scopo di ostacolare il campo visivo dei sensori PIR o MW.

A1 L'area di mascheramento è regolabile tra 0 m e 1 m.

A2 **Segue una descrizione della funzione di mascheramento in stato disinserito**: l'istante in cui avviene un accesso nell'area di mascheramento (vedere A1), il LED blu inizia a pulsare. Non appena l'area di mascheramento viene liberata, il rilevatore deve individuare attivazioni (su tutti e 3 i sensori) nell'area di rilevamento principale, altrimenti i relè MASK e ALARM si aprono e i LED verde o arancione si attivano. Per reimpostare il rilevatore al funzionamento normale, rimuovere eventuali ostruzioni nella zona di mascheramento e tornare nell'area di rilevamento principale e muoversi per 30-60 secondi. Vedere la legenda dei simboli di seguito per comprendere il diagramma A2:



A3 La funzione anti-mascheramento può essere disabilitata quando la centrale è inserita. Per questa funzione il terminale RI deve essere collegato a un'uscita della centrale POSITIVA se ARMED (Inserita) e NEGATIVA se DISARMED (disinserita). Per attivare questa funzione, inoltre, gli switch 2 e 4 devono essere OFF.

B **Ostruzione**: Questa funzione permette di rilevare un'ostruzione fino a 10 m di distanza, e viene utilizzata quando la centrale è disinserita. Quando questa funzione è attiva il relè allarme si apre e i LED verde e arancione si illuminano. Per reimpostare la funzione di ostruzione, XD deve essere sottoposto al test di passaggio, in modo che i sensori PIR e MW si attivino.

B1 Per attivare questa funzione, gli switch 3 e 4 devono essere in posizione OFF e l'ingresso RI deve essere collegato a un'uscita della centrale NEGATIVA se DISARMED (disinserita) e POSITIVA se ARMED (inserita).

Specifiche tecniche

Metodo di rilevazione triplo: 2 sensori IR passivi a doppio elemento e una unità doppler microonde;

Impostazioni di sensibilità: AUTO o ALTA

Immunità agli animali domestici: <24kg **Compensazione temperatura**: Digitale

Velocità di rilevamento: 0,25 - 2,5 m/s

Emissioni EN55022 Classe 2

Triple mascheramento: Regolabile da 0 m a 1 m. Copre le 3 tecnologie

Custodia: 3 mm policarbonato, 0,4 mm HDPE nell'area dell'ottica **Classificazione IP**: IP55

Ottiche: 2 ottiche Lens 4 (con compensazione UV)

Tensione e corrente operativa: 9-16 VCC (24 mA a 13,8 VCC quiescente)

Uscita relé: 3 limiti SELV, 60 VCC, 50 mA (42,4 VCA picco)

Altezza di montaggio e portata: 1,0 m - 1,3 m = 15 m copertura (ottica Lens 4)

Interruttori sabotaggio: 12 VCC 50 mA sia anteriore che posteriore

Temperatura: Da -40 °C a +80 °C (stoccaggio), da -30 °C a +70 °C (operativa)

Dimensioni e peso: 188 x 77 x 84 mm, 0,3 kg

Garanzia

Questo prodotto è coperto dalle condizioni di garanzia standard ed è garantito contro difetti di fabbricazione per un periodo di cinque anni (ottica esclusa). Per maggiori informazioni visitare: www.pyronix.com/warranty

Informazioni e avvertenze sul prodotto

Per i prodotti elettrici venduti all'interno della Comunità Europea. Alla fine della vita utile, i dispositivi elettrici non devono essere smaltiti con i rifiuti domestici. Si raccomanda di conferirli per il riciclo, ove siano presenti le apposite strutture. Verificare con le autorità locali le norme di riciclaggio vigenti nel proprio paese.

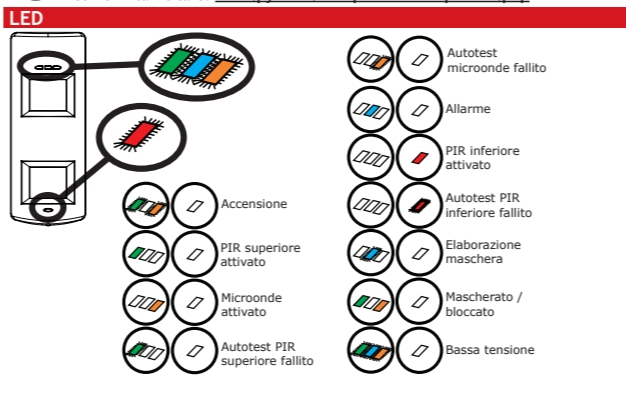
Accessori opzionali

C Staffa fissa XD-FIXEDBRACKET **D** Staffa da parete XD-WALLBRACKET + Adattatore XD-45D-ADAPTER

Frequenza

Questo prodotto opera in una banda di frequenza europea non armonizzata. Pyronix dichiara che l'XDL15TT-AM è conforme ai requisiti essenziali e tutte le ulteriori disposizioni pertinenti della direttiva 1999/5/CE. Per la dichiarazione di conformità visitare: www.pyronix.com/product-compliance.php

LED



XDL15TT-AM

Detector externo inmune a las mascotas, 15 m

Clase ambiental IV

9,9 GHz : AT BE CH CY CZ DK FI FR GR HR HU IE IS IT LT MT NL PL SI TR
10,525 GHz : BE CH CY DK HU IE IS IT MT NL NO SE SI
10,587 GHz : Solo en GB



ESPAÑOL (Leyenda del diagrama)

A **Anti-enmascaramiento**: El DL15TT-AM utiliza tecnología anti-enmascaramiento patentada para detectar cuando se enmascaran uno o ambos detectores PIR, así como el módulo microondas. El detector puede detectar papel de aluminio, spray o cualquier otro objeto que esté sobre o en frente del detector con el objetivo de obstruir el campo de visión del PIR o de los sensores MW.

A1 El área de enmascaramiento se puede ajustar entre 0 y 1 m.

A2 **A continuación se describe la función de enmascaramiento en estado no activado**: El momento en el que se entra en el área de enmascaramiento (consultar A1), el LED azul comienza a parpadear. Una vez que el área de enmascaramiento se ha desalojado, el detector debería ver las activaciones (en los 3 sensores) en el área de detección principal, o el relé de la MASCARA y de la ALARMA se abrirán y se activarán los LED naranjas y verdes. Para que el detector vuelva al estado operativo normal, retire lo que pueda estar obstruyendo el área de enmascaramiento y después vuelva al área de detección principal y muévase durante 30-60 segundos. Mire el símbolo de una llave para entender el diagrama A2:



A3 Se puede desactivar el anti-enmascaramiento al montar el panel. Para hacerlo, el terminal RI tiene que estar conectado a una salida del panel que sea POSITIVA cuando esté ACTIVADO y NEGATIVA cuando esté DESACTIVADO. Para activar esta función, los botones 2 y 4 tienen que estar en OFF (DESACTIVADO).

B **Bloquear**: Esta función permite la detección de una obstrucción que se encuentre a 10 m o menos, y se utiliza cuando el panel está desmontado. Cuando la función de bloqueo está activa, el relé de la alarma se abrirá y se activarán los LED verdes y naranjas. Para reiniciar el bloqueo XD, es necesario realizar pruebas de movimiento para activar los sensores PIR y MW.

B1 Para activar esta función, los botones 3 y 4 tienen que estar en OFF (DESACTIVADOS) y la entrada RI tiene que estar conectada a una salida del panel de control que dé NEGATIVO cuando esté DESACTIVADO y POSITIVO cuando esté ACTIVADO.

Especificaciones técnicas

Método de detección tridireccional: 2 sensores IR pasivos de elemento doble y una unidad doble de microondas;

Sensibilidad seleccionable: AUTOMÁTICA o ALTA **Immunidad a las mascotas**: < 24 kg

Compensación de temperatura: Digital **Velocidad de detección**: 0,25 - 2,5 m/s

Emissiones EN55022 Clase 2

Enmascaramiento triple: Ajustable de 0 m a 1 m. Cubre las 3 tecnologías

Cubierta: Policarbonato de 3 mm, 0,4 mm HDPE en la clasificación IP del área de las lentes: IP55

Lentes: 2 x lentes 4 (UV compensado)

Voltaje y corriente operativos: 9-16 VCC, (24 mA a 13,8 VCC estático)

Salida de relé: 3 límites SELV, 60 VCC 50 mA (42,4 VCA máximo)

Rango y altura de montaje: 1,0 m - 1,3 m = 15 m (Lentes 4)

Interruptores de seguridad: 12 VCC 50 mA tanto el delantero como el trasero

Temperatura: De -40 °C a +80 °C (almacenamiento) de -30 °C a +70 °C (funcionando)

Dimensiones y peso: 188 x 77 x 84 mm, 0,3 kg

Garantía

Este producto se vende con sujeción a nuestras condiciones de garantía estándar y está garantizado frente a defectos de fábrica durante un período de cinco años (lentes excluidas). Para obtener más información, consulte: www.pyronix.com/warranty

Información de advertencia del producto

Para productos eléctricos vendidos dentro del territorio de la Unión Europea. Una vez finalizada la vida útil de los productos electrónicos, no pueden tirarse junto con los residuos domésticos. Recicle allí donde disponga de instalaciones para hacerlo. Consulte a las autoridades locales para obtener asesoramiento sobre el reciclaje en su país.

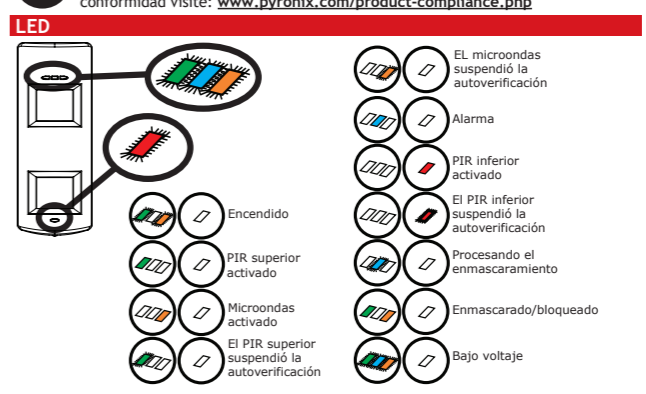
Accesorios opcionales

C SOPORTE FIJO XD **D** Soporte de pared XD y adaptador XD-45D

Frecuencia

El producto funciona en una frecuencia de banda europea no armonizada. Por la presente, Pyronix declara que XDL15TT-AM cumple con los requisitos esenciales y otras regulaciones relevantes de la Directiva 1999/5/EC. Para la declaración de conformidad visite: www.pyronix.com/product-compliance.php

LED



The following languages are available online via the QR code: Bulgarian, Czech, Danish, German, Greek, Spanish, Finnish, French, Croatian, Hungarian, Italian, Dutch, Norwegian, Polish, Portuguese, Romanian, Russian, Slovak, Slovenian, Serbian, Swedish



XDL15TT-AM

Detetor exterior imune a animais domésticos, de 15m

Classe ambiental IV
 9,9 GHz: AT BE CH CY CZ DK FI BE CH CY DK HU IE IS FR GR HR HU IE IS IT IT MT NL NO SE SI LT MT NL PL SI TR
 10,525 GHz: BE CH CY DK HU IE IS IT MT NL NO SE SI
 10,587 GHz: apenas GB

PORTUGUÊS (referências de diagramas)

A Antimascaramento: Antimascaramento: o XDL15TT-AM utiliza a tecnologia antimascaramento patenteada para detetar quando um ou ambos os detetores PIR, bem como o módulo de micro-ondas, estão obstruídos. O detetor consegue detetar papel de alumínio, spray e qualquer objeto colocado sobre ou em frente do detetor com o objetivo de obstruir o campo de visão dos sensores MW (Microwave, Micro-ondas) ou PIR.

A1 A área de mascaramento é ajustável entre 0 e 1 m.
A2 Em seguida, é descrita a função de mascaramento no estado **desarmado**: Se alguém entrar na área de mascaramento (ver A1), o LED azul começa a piscar. Quando a área de mascaramento for desimpedida, o detetor tem de ver ativações (em todos os 3 sensores) na área de deteção principal ou o relé de MASCARA e de ALARME abrirá e os LEDs verde e cor de laranja serão ativados. Para repor o funcionamento normal do detetor, remova quaisquer obstruções na área de mascaramento e, em seguida, volte à área de deteção principal e circule na mesma durante 30-60 segundos. Veja a chave de símbolos abaixo, para compreender o diagrama A2:



A3 A função antimascaramento pode ser desativada quando o painel estiver armado. Para tal, o terminal RI tem de estar ligado a uma saída do painel que seja POSITIVA quando ARMADO e NEGATIVA quando DESARMADO. Para ativar esta função, os interruptores 2 e 4 têm de estar DESLIGADOS.

B Obstrução: Esta função permite a deteção de uma obstrução localizada a 10 m ou menos e é utilizada quando o painel está desarmado. Quando a função de obstrução está ativa, o relé de alarme irá abrir e os LEDs verde e cor de laranja serão ativados. Para repor a função de obstrução, o XD deve ser submetido a um teste de passagem, de modo a que os sensores MW e PIR sejam ativados.

B1 Para ativar esta função, os interruptores 3 e 4 têm de estar DESLIGADOS e a entrada RI deve estar ligada a uma saída no painel de controlo que seja NEGATIVA quando DESARMADO e POSITIVA quando ARMADO.

Especificações técnicas

Tripla deteção: dois sensores de infravermelhos passivos de duplo elemento e uma unidade Doppler de micro-ondas;
Sensibilidade selecionável: AUTOMÁTICA ou ALTA
Imunidade a animais domésticos: < 24 kg
Compensação de temperatura: digital **Velocidade de deteção:** 0,25 - 2,5m/s
Emissões EN55022 Classe 2

Mascaramento triplo: ajustável de 0 m a 1 m. Abrange as três tecnologias
Cobertura: policarbonato de 3 mm, PEAD de 0,4 mm na área da lente Classificação IP: IP55
Lentes: 2 lentes 4 (com compensação UV)
Tensão e corrente de operação: 9-16 V CC, (24 mA a 13,8 V CC imóvel)
Saída do relé: 3 limites SELV, 60 V CC 50 mA (42,4 V CA, pico)
Altura de montagem e alcance: 1,0 m - 1,3 m = 15 m de alcance (Lente 4)
Interruptores de temper: 12 V CC, 50 mA dianteiro e traseiro
Temperatura: -40 °C a +80 °C (armazenamento) -30 °C a +70 °C (funcionamento)
Dimensões e peso: 188 x 77 x 84 mm, 0,3 kg

Garantia
 Este produto é vendido de acordo com as condições da garantia padrão e está abrangido por uma garantia contra defeitos de fabrico por um período de cinco anos (excluindo a lente). Para mais informações, visite: www.pyronix.com/warranty

Informações de alerta sobre o produto

No caso de produtos elétricos vendidos na Comunidade Europeia. No final da vida útil dos produtos elétricos, não os deite fora juntamente com o lixo doméstico. Recicle-os, entregando-os nos pontos de recolha de equipamentos elétricos existentes. Consulte a sua autoridade local para obter informações sobre a reciclagem no seu país.

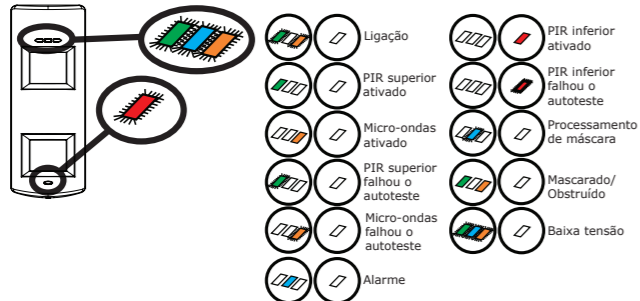
Accessórios opcionais

C XD-FIXEDBRACKET **D** XD-WALLBRACKET + XD-45D-ADAPTER

Frequência

Este produto funciona numa banda de frequência não harmonizada a nível da Europa. Pelo presente, a Pyronix declara que o XDL15TT-AM está em conformidade com os requisitos essenciais e outras disposições relevantes da Diretiva 1999/5/CE. Para obter a declaração de conformidade, visite: www.pyronix.com/product-compliance.php

LEDs



XDL15TT-AM

Невосприимчивый к домашним животным внешний извещатель с диапазоном 15 м

Класс окружающей среды IV
 9,9 GHz: AT BE CH CY CZ DK FI BE CH CY DK HU IE IS FR GR HR HU IE IS IT IT MT NL NO SE SI LT MT NL PL SI TR
 10,525 GHz: BE CH CY DK HU IE IS IT MT NL NO SE SI
 10,587 GHz: только GB

РУССКИЙ (пояснения к схемам)

A Антимаскирование: в XDL15TT-AM используется патентованная технология антимаскирования. Она позволяет обнаруживать ситуации, когда один или оба пассивных ИК-датчика, а также микроволновой модуль маскированы. Этот извещатель способен обнаруживать алюминиевую фольгу, аэрозоль и любые объекты, расположенные на нем или перед ним в целях уменьшения поля зрения пассивного ИК- или микроволнового датчика.

A1 Область маскирования регулируется в пределах 0-1 м.
A2 Ниже описывается функция маскирования в снятом с охраны состоянии. Сразу после введения зоны маскирования (см. A1) начинае мигать синий индикатор. После освобождения зоны маскирования извещатель должен обнаружить активацию (на всех трех своих датчиках) в основной зоне обнаружения либо происходит размыкание реле MASK (Маска) и ALARM (Сигнализация) и активируются зеленый и оранжевый индикаторы. Чтобы вернуть извещатель в обычный режим работы, уберите все препятствия в зоне маскирования, а затем вернитесь в основную зону обнаружения и походите в ней 30-60 секунд. Пояснение к схеме A2:



A3 Когда панель поставлена на охрану, антимаскирование можно отключить. Для этого RI-разъем необходимо подключить к выходу панели, с которого подается сигнал POSITIVE (положительный), когда панель ПОСТАВЛЕНА НА ОХРАНУ, и сигнал NEGATIVE (отрицательный), когда панель СНЯТА С ОХРАНЫ. Для включения этой функции переключатели 2 и 4 должны быть выключены.

B Блокирование: эта функция позволяет обнаруживать препятствия на расстоянии 10 м или меньше. Она используется, когда панель снята с охраны. При активации функции блокирования размыкается реле сигнализации и активируются зеленый и оранжевый индикаторы. Чтобы сбросить блокирование, необходимо выполнить тестирование XD методом обхода в целях активации пассивных ИК- и микроволнового датчиков.

B1 Чтобы включить эту функцию, переключатели 3 и 4 должны быть ВЫКЛЮЧЕНЫ, а RI-вход должен быть соединен с выходом на панели управления, который подает сигнал NEGATIVE (отрицательный), когда устройство СНЯТО С ОХРАНЫ, и сигнал POSITIVE (положительный), когда устройство ПОСТАВЛЕНО НА ОХРАНУ.

Технические характеристики

Тройное обнаружение: 2 двухэлементных пассивных ИК-датчика и микроволновой доплеровский блок
Выбор чувствительности: АВТО или ВЫСОКАЯ
Невосприимчивость к животным: < 24 кг
Температурная компенсация: цифровая **Скорость обнаружения** 0,25-2,5 м/с
Выборсы: EN55022, класс 2

Тройное маскирование: регулируется в диапазоне 0-1 м. Охватывает все три технологии
Корпус: 3 мм поликарбоната, 0,4 мм полистилена высокой плотности в области объективов. Показатель защиты от доступа: IP55

Объективы: 2 объектива 4 (с компенсацией УФ)
Рабочее напряжение и ток: 9-16 В пост. тока, (24 mA при 13,8 В пост. тока в рабочей точке)
Релейный выход: 3 предела SELV, 60 В пост. тока, 50 mA (42,4 В перем. тока, пиковое)
Высота и диапазон установки: 1,0-1,3 м = диапазон 15 м (объектив 4)
Переключатели противозлоупотребительной защиты: 12 В пост. тока, 50 mA, передний и задний
Температура: от -40 до +80 °C (хранение), от -30 до +70 °C (рабочая)
Размеры и масса: 188 x 77 x 84 мм, 0,3 кг

Гарантия
 Данное изделие продается при условии соблюдения наших условий стандартной гарантии. На него распространяется гарантия от дефектов изготовления в течение пяти лет (за исключением объектива). Подробная информация: www.pyronix.com/warranty

Предупреждение об изделии

Для электротехнических изделий, продаваемых на территории Европейского сообщества. По окончании срока службы не выбрасывайте электротехнические изделия с бытовым мусором. Отправляйте их на переработку. Информацию о переработке в вашей стране можно получить в местных органах власти.

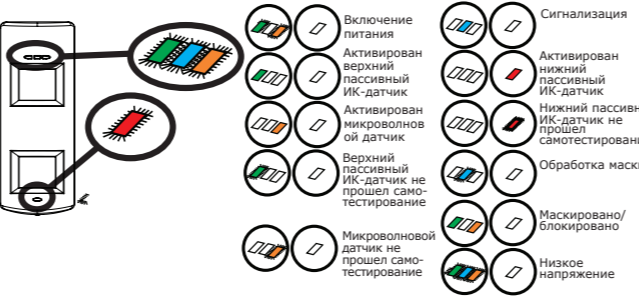
Дополнительные принадлежности

C XD-FIXEDBRACKET **D** XD-WALLBRACKET + XD-45D-ADAPTER

Частота

Данное изделие работает в европейской негармонизированной полосе частот. Настоящим Pyronix заявляет, что извещатель XDL15TT-AM соответствует основным требованиям и другим соответствующим положениям Директивы 1999/5/ЕС. Декларацию о соответствии можно найти на следующей веб-странице: www.pyronix.com/product-compliance.php

Светодиодные индикаторы



XDL15TT-AM

Zewnętrzny czujnik 15 m nieczuły na zwierzęta domowe

Klasa środowiskowa IV
 9,9 GHz: AT BE CH CY CZ DK FI BE CH CY DK HU IE IS FR GR HR HU IE IS IT IT MT NL NO SE SI LT MT NL PL SI TR
 10,525 GHz: BE CH CY DK HU IE IS IT MT NL NO SE SI
 10,587 GHz: Tylko GB

POLSKI (odniesienia do schematu)

A Ochrona przed maskowaniem: XDL15TT-AM wykorzystuje opatentowaną technologię ochrony przed maskowaniem pozwalającą wykryć przypadek maskowania jednego lub obu czujników PIR oraz modułu mikrofalowego. Czujnik jest w stanie wykrywać folię aluminiową, spray lub obiekt umieszczony na czujniku lub przed nim, mające na celu zastąpienie pola widzenia czujników PIR lub MW.

A1 Obszar maskowania można regulować w zakresie od 0 do 1 m.
A2 Poniżej opisano funkcję maskowania w stanie rozbrojonym: Natychmiast gdy w obszarze maskowania znajdzie się jakiś obiekt (patrz A1), niebieska dioda LED zaczyna pulsować. Gdy obiekt opuści obszar maskowania, czujnik musi widzieć aktywację (na wszystkich 3 czujnikach) w głównym obszarze detekcji, lub nastąpi otwarcie przekaźnika MASKA i ALARM oraz uaktywnienie zielonej i pomarańczowej diody LED. Aby zresetować czujnik ponownie do normalnego działania, należy usunąć wszelkie przeszkody w obszarze maskowania, a następnie powrócić do głównego obszaru detekcji i poruszać się w nim przez około 30-60 sekund. Klucz symbolu poniżej objaśnia wykres A2:



A3 Ochrona przed maskowaniem można wyłączyć, gdy panel jest uzbrojony. W tym celu należy połączyć terminal RI z wyjściem panelu, które jest DODATNIE po UZBROJENIU i UJEMNE po ROZBROJENIU. Aby włączyć tę funkcję, przełączniki 2 i 4 muszą być WYŁĄCZONE.

B Blokowanie: Ta funkcja umożliwia detekcję obiektu zlokalizowanego w odległości 10 m lub mniejszej i jest stosowana wówczas, gdy panel jest rozbrojony. Gdy funkcja blokady jest aktywna, nastąpi otwarcie przekaźnika alarmu i uaktywnienie zielonej i pomarańczowej LED. Aby skasować blokadę, należy przeprowadzić test przechodzenia XD, tak aby czujniki PIR i MW zostały uaktywnione.

B1 Aby włączyć funkcję, przełączniki 3 i 4 muszą być WYL., a wejście RI musi zostać podłączone do wyjścia na panelu sterowania, które jest UJEMNE, gdy jest ROZBROJONE, i DODATNIE, gdy jest UZBROJONE.

Specyfikacja techniczna

Potrójna detekcja: 2 dwuelementowe pasywne czujniki podczuwieni oraz mikrofalowa jednostka Dopplera;
Wybór czułości: AUTO lub WYSOKA **Nieczułość na zwierzęta domowe:** <24 kg
Compensacja temperatury: Cyfrowa **Prędkość detekcji:** 0,25 - 2,5 m/s
Emissje EN55022 klasa 2

Potrójne maskowanie: Regulowane od 0 m do 1 m. Obejmuje wszystkie 3 technologie
Obudowa: 3 mm poliwęglan, 0,4 mm HDPE w obszarze soczewki, klasa IP: IP55
Soczewki: 2 x soczewki 4 (kompensacja UV)
Napięcie i prąd roboczy: 9-16 VDC, (24 mA przy 13,8 VDC spoczynkowy)
Wyjście przekaźnika: 3 x granice SELV, 60 VDC 50 mA (szczyt 42,4 VAC)
Zakres wysokości montażu: 1,0 m - 1,3 m = zakres 15 m (soczewka 4)
Wskaźniki manipulacji: 12 VDC 50 mA z prądu i z tyłu
Temperatura: -40°C do +80°C (przechowywanie) -30°C do +70°C (praca)
Wymiary i masa: 188 x 77 x 84 mm, 0,3 kg

Gwarancja

Ten wyrób jest sprzedawany zgodnie z naszymi standardowymi warunkami gwarancji i jest objęty gwarancją dotyczącą wad produkcyjnych przez okres pięciu lat (z wyjątkiem soczewki). Więcej informacji można uzyskać na stronie: www.pyronix.com/warranty

Informacje ostrzegawcze o wyrobie

Dla wyrobów elektrycznych sprzedawanych na terytorium Wspólnoty Europejskiej. Po zakończeniu okresu eksploatacji wyrobów elektrycznych nie wolno ich usuwać razem z odpadami domowymi. W miarę możliwości należy je przekazać do recyklingu. Możliwość recyklingu dostępne w Państwa kraju można sprawdzić w lokalnym urzędzie.

Aksesoria opcjonalne

C XD-FIXEDBRACKET **D** XD-WALLBRACKET + XD-45D-ADAPTER

Częstotliwość

Ten wyrób pracuje w europejskim niezharmonizowanym paśmie częstotliwości. Firma Pyronix niniejszym deklaruje, że urządzenie XDL15TT-AM jest zgodne z zasadniczymi wymaganiami i innymi postanowieniami Dyrektywy 1999/5/WE. Deklaracja zgodności jest dostępna pod adresem: www.pyronix.com/product-compliance.php

Diody LED

