



**eldes**

## EW2

BEZDRÁTOVÝ ROZŠIŘUJÍCÍ MODUL  
ZÓNOVÝ A PGM EXPANDER

*revize textu 03/2018*

## Uživatelský manuál v2.0

### Kompatibilita:

- ESIM364 v02.08.00 a vyšší.
- EPIR3 v1.2.0 a vyšší.
- ESIM384 všechny verze
- PITBULL ALARM PRO všechny verze

### Základní vlastnosti:

- 4 zónové vstupy
- 2 programovatelné tranzistorové výstupy (PGM)
- 2 vstupy pro připojení teplotních čidel (10kΩ NTC / PT1000)
- Externí nebo bateriové napájení
- Lze připojit analogové detektory nebo sirény libovolného výrobce

Bezdrátový modul EW2 je vyvinut jako bezdrátové rozšíření zónové/PGM kapacity ústředěn ESIM364/384 nebo PITBULL ALARM PRO. Lze do něj zapojit libovolné drátové analogové detektory, sirény apod. Modul je vybaven čtyřmi zónovými vstupy, určenými pro připojení drátových detektorů pohybu, magnetických kontaktů aj. Dva programovatelné tranzistorové výstupy (PGM) umožňují připojení drátové sirény nebo libovolného elektrického zařízení jako např. ovládání vjezdové brány, závory, osvětlení, topení apod. Modul lze napájet buď z externího zdroje nebo z baterií (3 x 1,5V typ AA - tužkové). Pokud je modul napájen z externího zdroje a dojde k jeho odpojení, modul se automaticky přepne na napájení z baterií. Než začnete modul EW2 používat, je nejprve nutné jej přihlásit do bezdrátové nadstavby ELDES.

K PITBULL ALARM PRO je možno přihlásit max. 8 zařízení EW2, k ústředně ESIM364/384 max. 16 zařízení EW2. Maximální dosah bezdrátové nadstavby je 150 metrů (v otevřeném prostoru).

Více podrobných informací o přihlašování bezdrátových zařízení do systému se dozvíte v příslušném Instalačním manuálu k příslušné ústředně ELDES, popř. kontaktujte svého dodavatele.

## 1. OBSAH DODÁVKY

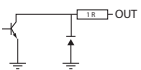
Položka	Počet
1. Bezdrátový expander EW2 .....	1
2. SMA anténa .....	1
3. Uživatelský manuál .....	1

### Dodávka neobsahuje:

- Externí napájecí zdroj - lze objednat o Vašeho dodavatele
- Baterie 1,5V Alkalické velikost AA (tužkové)

## 2. TECHNICKÉ SPECIFIKACE

### 2.1. Elektrické a mechanické specifikace

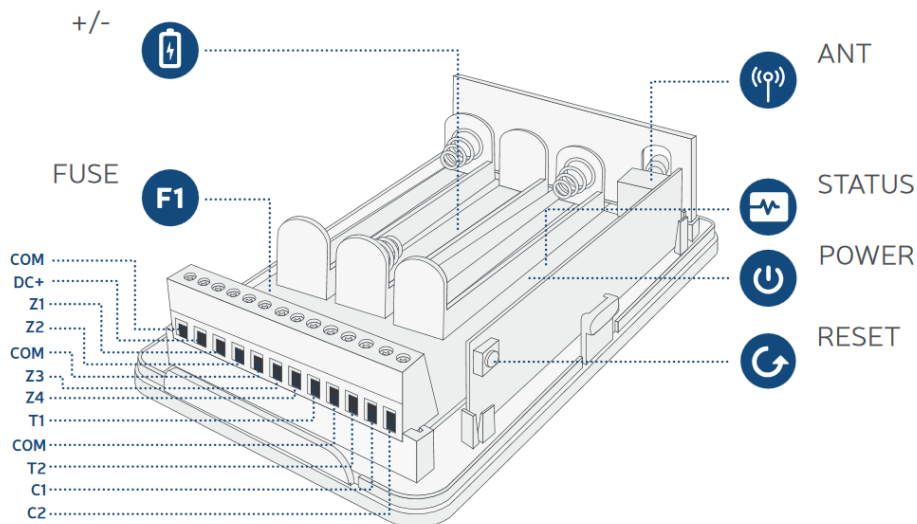
Napájecí napětí.....	7-15V $\square$ 50mA max
Podporované baterie.....	1,5V Alkalické velikost AA (tužkové)
Počet baterií.....	3
Výdrž baterií .....	~18 měsíců*
Počet zónových vstupů .....	4
Logika vstupů .....	NC (v klidu sepnuto)
Počet PGM výstupů .....	2
Zapojení PGM výstupů .....	

Mezní hodnoty PGM výstupů .....	2 x 25V; 150 mA
Frekvence bezdrátové nadstavby .....	868 MHz
Dosah bezdrátové nadstavby .....	Max. 30 metrů v zástavbě; max. 150 metrů v otevřeném prostoru
Povolená okolní provozní teplota .....	-20 ... +55°C
Povolená vlhkost okolí .....	0-90% RH @ 0... +40 °C (bez kondenzace)
Rozměry.....	82x63x17mm
Kompatibilita .....	Bezdrátová nadstavba ELDES

\* Orientačně, záleží na řadě vnějších vlivů.

Rozšiřující modul EW2 NEPODPORUJE nabíjení vložených baterií, používejte proto pouze „klasické nedobíjecí“ alkalické tužkové baterie 1,5V.

### 2.2. Popis zařízení, LED indikátorů a svorkovnice



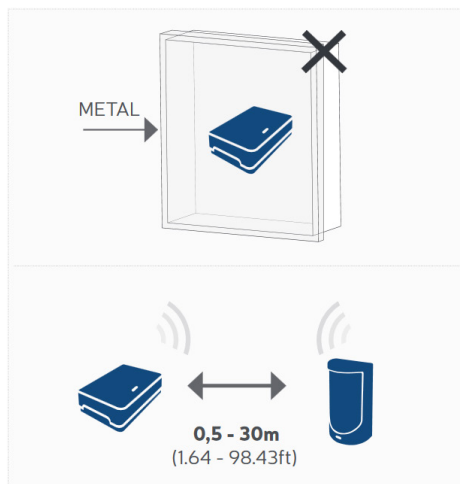
Popis	Význam
ANT	SMA konektor antény bezdrátové nadstavby
+/-	Držák baterií
STATUS	Červená LED kontrolka indikující přenos dat
POWER	Zelená LED kontrolka indikující stav napájení
RESET	Tlačítko pro reset do továrního nastavení
F1	Pojistka 0.5A

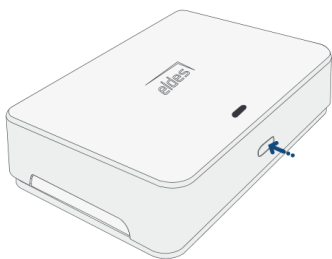
LED kontrolka	Stav	význam
STATUS (červená)	Svítil/bliká	Probíhá přenos dat
STATUS (červená)	Nesvítil	Data nejsou přenášena
POWER (zelená)	Svítil	Zařízení napájeno z externího zdroje
POWER (zelená)	Nesvítil	Zařízení je napájeno z baterií nebo není napájení přítomno

Popis svorkovnice	Význam
COM	Společná „zemní“ svorka
DC+	Kladný pól externího napájení
Z1-Z4	Svorky zónových vstupů
T1-T2	Svorky pro připojení teplotních senzorů (10kΩ NTC/PT1000)
C1-C2	Svorky PGM výstupů

### 3. INSTALACE

Abyste se vyvarovali zklamání či nepříjemností plynoucím z nesprávně provedené instalace bezdrátových prvků ELDES, připravili jsme pro Vás stručný návod, jak bezdrátovou instalaci provést včetně souhrnu základních principů, které je třeba dodržet. Pro více informací kontaktujte svého dodavatele

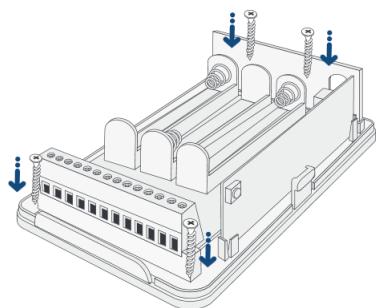




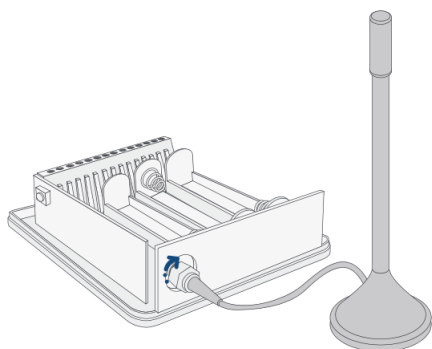
1



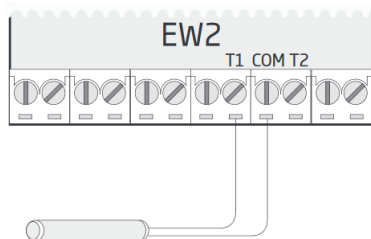
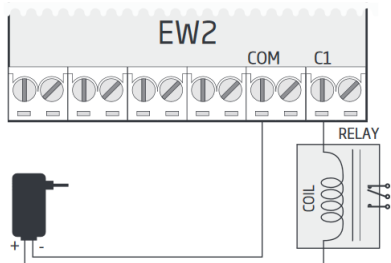
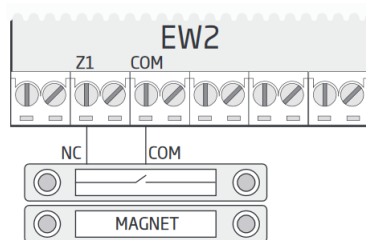
2



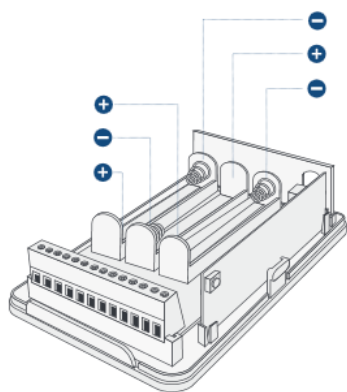
3



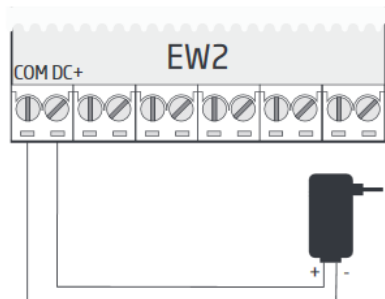
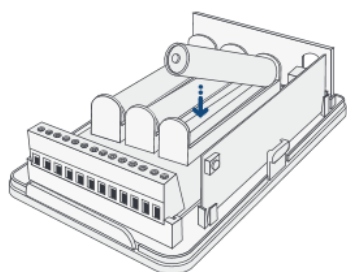
4



5



6A



6B



7

Po instalaci přihlašte modul EW2 k bezdrátové nadstavbě podle pokynů v manuálu k příslušné ústředně ELDES.

Pokud se přihlášení modulu EW2 opakovaně nedaří, resetujte jej do továrního nastavení (viz kapitola **6. TOVÁRNÍ RESET**) a přihlašovací proces zopakujte.

## 4. ZÓNY, PGM VÝSTUPY A OCHRANNÉ KONTAKTY (TAMPERY) EW2

Po úspěšném provedení přihlašovacího procesu vyhradí systém modulu EW2 4 bezdrátové zóny (definované jako Okamžité) a 2 bezdrátové PGM výstupy.

V případě vyhodnocení narušení ochranného kontaktu (tamperu) systém vyhlásí alarm vždy bez ohledu na to, zda je systém zapnutý nebo vypnutý (zakódovaný nebo odkódovaný).

Ztráta spojení mezi modulem EW2 a bezdrátovou nadstavbou ELDES vede k vyhlášení alarmu systémem z důvodu narušení ochranného kontaktu (tamperu) a o této situaci jsou informováni definovaní uživatelé SMS zprávou a voláním. Informační SMS zpráva obsahuje typ zařízení, ID číslo a číslo tamperu v systému.

Vyhodnocení ztráty spojení s modulem není funkční, pokud jsou zakázány všechny bezdrátové zóny přiřazené k danému modulu.

Při ovládání PGM výstupů modulu EW2 napájeného z baterií může být odezva modulu pomalejší.

## TEPLOTNÍ SENZORY

K modulu EW2 lze připojit dva teplotní senzory typu 10kΩ NTC nebo PT1000. Pokud jsou použity oba teplotní senzory, musí být každý z nich připojen do vlastního vstupu T1/T2. Po připojení teplotního senzoru je třeba v konfiguraci modulu EW2 (přes programovací software ústředny ELDES) nastavit typ teplotního senzoru a přiřadit jej do vybraného slotu ústředny. Pokud je nastaven typ teplotních senzorů NTC, je třeba nastavit také parametr B (beta) teplotního senzoru.

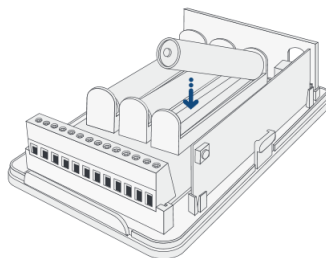
V následující tabulce jsou uvedeny povolené intervaly měřených teplot v závislosti na zvoleném teplotním senzoru a přesnost měření.

Teplotní senzoru	Teplotní rozsah	Přesnost
10kΩ NTC	-40... -25°C	+/- 2.5°C
10kΩ NTC	-25... 85°C	+/- 1°C
10kΩ NTC	+86... 100°C	+/- 2.5°C
PT1000	50... +600°C	+/- 2.5°C

## 5. VÝMĚNA BATERIÍ

1. Sejměte kryt modulu EW2.
2. Vyjměte staré baterie z držáku.
3. Vložte do držáku nové baterie, dbejte přitom na dodržení správné polaritě (+/-).
4. Výměna baterií je hotova.

Další informace naleznete také v kapitole **3. INSTALACE**.



Používejte pouze 1,5V alkalické baterie typu AA (tužkové).  
Instalujte pouze nové, kvalitní a čerstvé baterie. Nekombinujte staré a nové baterie.

Pokud zařízení není používáno, vyjměte alespoň jednu baterii z držáku.

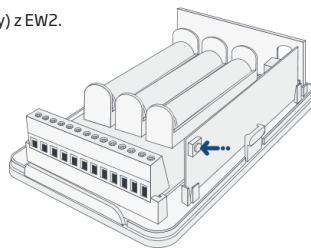
Abyste předešli nebezpečí požáru nebo explozi baterie, používejte pouze schválený typ baterie.  
Zejména dbejte na dodržení správné polaritě (+/-). POUŽITÉ BATERIE NEPATŘÍ DO DOMOVNÍHO ODPADU.  
Odkládejte je pouze do speciálních sběrných nádob. Baterie nenabíjejte, nerozebírejte, nezahřívejte ani je nevhazujte do ohně.

Aktuální stav baterií v detektoru je možné zjistit pomocí konfiguračního programu ELDES.

Pokud kapacita baterií v modulu klesne pod 5%, odešle systém o této skutečnosti SMS zprávu.

## 6. TOVÁRNÍ RESET

1. Odpojte externí napájení a vyjměte alespoň jednu baterii (pokud jsou vloženy) z EW2.
2. Stiskněte a držte tlačítko RESET.
3. Připojte externí napájení a /nebo vložte vyjmutou baterii zpět do držáku. (dbejte na zachování správné polarituy (+/-)).
4. Držte tlačítko RESET stále stisknuté, dokud LED kontrolka několikrát rychle nezabliká.
5. Uvolněte tlačítko RESET.
6. Parametry jsou nastaveny na tovární hodnoty.



## 7. DALŠÍ INFORMACE

### Omezení odpovědnosti

Kupující souhlasí s tím, že systém (zařízení) pomůže omezit riziko požáru, krádeže, vloupání a jiných nebezpečí, nemůže však obsáhnout všechna možná rizika ve všech podobách. ELDES UAB ani distributor nepřebírá žádnou odpovědnost za případné škody vůči osobám, majetku nebo finančním ztrátám případně plynoucím z užívání tohoto systému.

### Záruka

Výrobce ELDES UAB na zařízení prostřednictvím dodavatelů poskytuje záruku 24 měsíců. Záruční doba začíná běžet od data, kdy byl systém dodán koncovému uživateli. Záruka je platná pouze pokud je systém užíván výhradně k určenému účelu, v souladu s tímto návodem k obsluze a instalačním manuálem a jeho pokyny a instrukcemi. Účtenka potvrzující koupi zařízení musí být opatřena datem prodeje. Záruka se nevztahuje na mechanické poškození, působení chemikálií, vysoké vlhkosti, kapalin, korozivního či agresivního a nebezpečného prostředí nebo na poškození, způsobeném zásahem vyšší moci.

### BEZPEČNOSTNÍ INSTRUKCE

Dodržujte prosím následující bezpečnostní instrukce pro zajištění maximální bezpečnosti obsluhy a případných osob v okolí zařízení:

- NEPOUŽÍVEJTE zařízení tam, kde může kolidovat s jinými přístroji nebo způsobit jiné potenciální nebezpečí.
- NEPOUŽÍVEJTE zařízení v blízkosti lékařských zařízení.
- NEPOUŽÍVEJTE zařízení v nebezpečném prostředí.
- NEVYSTAVUJTE zařízení vysoké vlhkosti, chemikáliím nebo mechanickým nárazům.
- NEPOKOUŠEJTE se zařízení sami opravit.



Bezdrátový rozšiřující modul EW2 může být napájen z externího zdroje 7-15VDC nebo z baterií (3 x 1,5A Alkalická typ AA), nelze použít dobíjecí baterie. Zařízení není určeno pro montáž do venkovního prostředí. Při napájení z externího zdroje dbejte na dodržení správné polarituy napájecího napětí! Použitý externí napáječ by měl být chráněn proti zkratu a přetížení.



Použitý napájecí zdroj musí vyhovovat požadavkům normy EN 60950-1. Všechny komponenty k modulu EW2 připojované (např. PC apod.) musí rovněž splňovat požadavky normy EN 60950-1.



Před instalací odpojte napájení. Nikdy neinstalujte zařízení ani na něm neprovádějte údržbu během bouřkového počasí. Elektrická zásuvka externího napáječe musí být snadno přístupná.



Pokud chcete zařízení úplně vypnout, vyjměte baterie (pokud jsou vloženy), odpojte externí napájení. Přepálenou pojistku nelze jednoduše vyměnit, oprava musí být svěřena kvalifikované osobě. Při výměně pojistky je tuto nutno nahradit pojistkou stejné nominální hodnoty (MINISMDCO50F 0.5A).



Tento symbol WEEE (Waste Electrical and Electronic Equipment), kterým je produkt nebo jeho části včetně dokumentace označen, znamená, že nesmí být po ukončení své životnosti likvidován spolu s běžným komunálním odpadem, ale musí být odevzdán v souladu s ochranou životního prostředí v určených recyklačních střediscích. Více informací o tom, jak nakládat s takto označeným odpadem, získáte u svého prodejce nebo místně příslušném úřadě, spravujícím odbor životního prostředí.



**Copyright © "ELDES UAB" & ALARM PRODEJ.CZ, 2018. All rights reserved**

Překlad tohoto manuálu je dílem ALARM PRODEJ.CZ se svolením ELDES UAB a je jeho duševním vlastnictvím. Všechna práva vyhrazena. Je zakázáno rozšiřovat a kopírovat informace z této české mutace dokumentu nebo je předávat třetí straně bez písemného svolení ALARM PRODEJ.CZ. Změny v textu nebo vyobrazení vyhrazeny.  
Bezdrátový rozšiřující modul EW2 je držitelem prohlášení o shodě dle směrnice 1999/5/EC



Vyrobeno v Evropské Unii  
[www.eldesalarms.com](http://www.eldesalarms.com)  
[www.alarmprodej.cz](http://www.alarmprodej.cz)