

DS-PD2-T10AME-EH

10m Pet Immune External Detector



EN50131-2-4:2008
EN50131-1:2006+A1:2009
Security Grade (SG) 2
Environmental Class (EC) IV



This product and - if applicable - the supplied accessories too are marked with "CE" and comply therefore with the applicable harmonized European standards listed under the RE Directive 2014/53/EU, the RoHS Directive 2011/65/EU.



For electrical products sold within the European Community. At the end of the electrical products life, it should not be disposed of with household waste. Please recycle where facilities exist. Check with your local Authority or retailer for recycling advice in your country.

Diagram References

A Anti-Masking: The DS-PD2-T10AME-EH uses the patented Anti-Masking Technology to detect when one or both PIR detectors as well as the Microwave module are Masked.

The detector is able to detect aluminium foil, spray and any object position on or in front of the detector with the purpose of obstructing the field of view of the PIR or MW sensors.

A1 The masking area is adjustable between 0 to 1M.

A2 If the masking area is entered the Blue LED starts flashing to show that the area has been compromised. If the obstacle is removed after 30 seconds and the BLUE alarm LED have activated the detector will reset to normal. If the obstacle still remains after 1 minute, the MASK and ALARM relay will open and the Green and Orange LEDs will be permanently activated. To reset the detector, the obstacle must be removed and a walk test should be done.

A3 The Anti-Masking can be disabled when the panel is armed. For this the RI terminal has to be connected to an output of the panel which is POSITIVE when ARMED. To enable this feature also, switches 2 and 4 must be OFF.

B Blocking: This feature allows the detection of obstruction located at 10M or less and is used when the panel is disarmed. When the blocking feature is active the Alarm relay will open and the Green and Orange LEDs will be activated. To reset the blocking XD should be walk tested so that both PIRs and MW sensors are activated.

B1 To enable the feature, switches 3 and 4 must be OFF and the RI input should be connected to an output on the control panel which gives a NEGATIVE when DISARMED and a POSITIVE when ARMED.

Technical Specification

Detectors Technical Characteristics		Detectors Technical Characteristics	
Automatic Sensitivity	Yes	Maximum Range	30m
Digital Temperature Compensation	Yes	Volumetric Coverage	Yes
DEOL Resistor on Board	Yes	Curtain Coverage	Optional
Tamper Protection	Front, and rear	Animal Immunity	30kg
Integrated Walk Test Buzzer	Yes	To Technology	2 Infrared and 1 microwave
Separate LED Indication	Yes	Detection Speed	0.25 - 2.5m/s
3 Microwave Frequencies to Avoid	Yes	Coverage Angle	90 degree
Digital Independent Floating	Yes	Detection Zones	78
Anti-Sway Analytics	Yes	Detection Planes	5
Adjustable Sensitivity	Auto or high	Adjustable Antismasking (Antispray)	Yes
Electrical		Protection	Ultraviolet light filter
Operating Voltage	19-18VDC, 13.8VDC typically	Lens	2 x Lens 5 volumetric lens (UV Compensated)
Quiescent Current Consumption	67mA @ 13.8VDC	Optics	Sealed optics
Relay Outputs	3 x SELV limits, 60VDC 50mA (42.4VAC peak)	Detection Method	2 low noise dual element passive infrared
Tamper Switch	12VDC 50mA both front and rear	Anti Blocking Technology	Yes
Environment and Operating Features		Mounting	Yes - additional wall and fixed brackets
Operating Temperature	-25°C to +60°C (Certified)	Weight	300g
Physics Dimensions (H x W x D)	188 x 84 x 77 mm		

Note: The device is compliant with LPS.

Optional Accessories

- C** Adjustable Lens Masks
- D** FIXEDBRACKET + Fixed Lens Mask
- E** WALLBRACKET + XD-45D-ADAPTER

Warning

For electrical products sold within the European Community. At the end of the electrical products life, it should not be disposed of with household waste. Please recycle where facilities exist. Check with your Local Authority or retailer for recycling advice in your country.

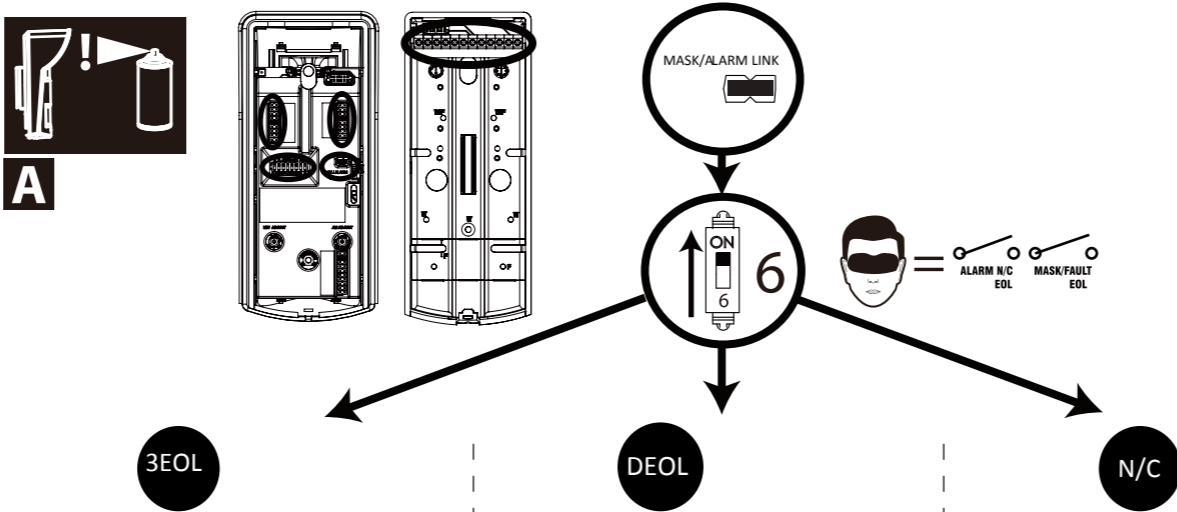
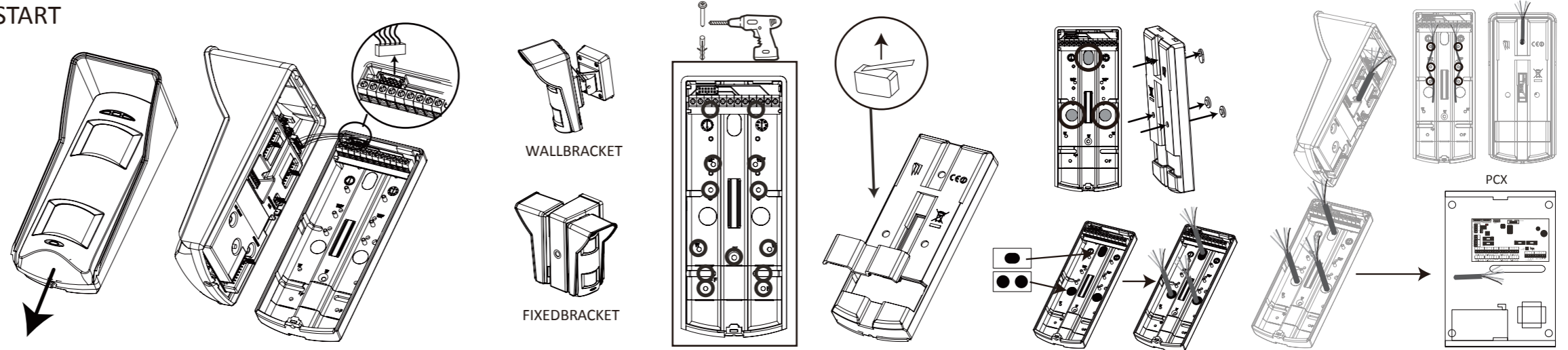
Product Information

COPYRIGHT ©2018 Hangzhou Hikvision Digital Technology Co., Ltd.
ALL RIGHTS RESERVED.

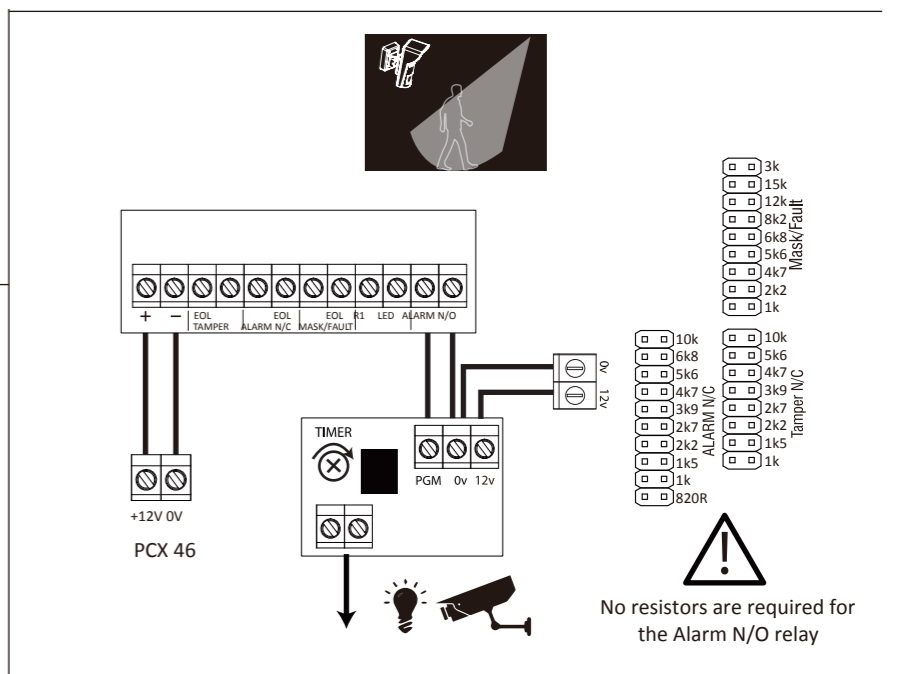
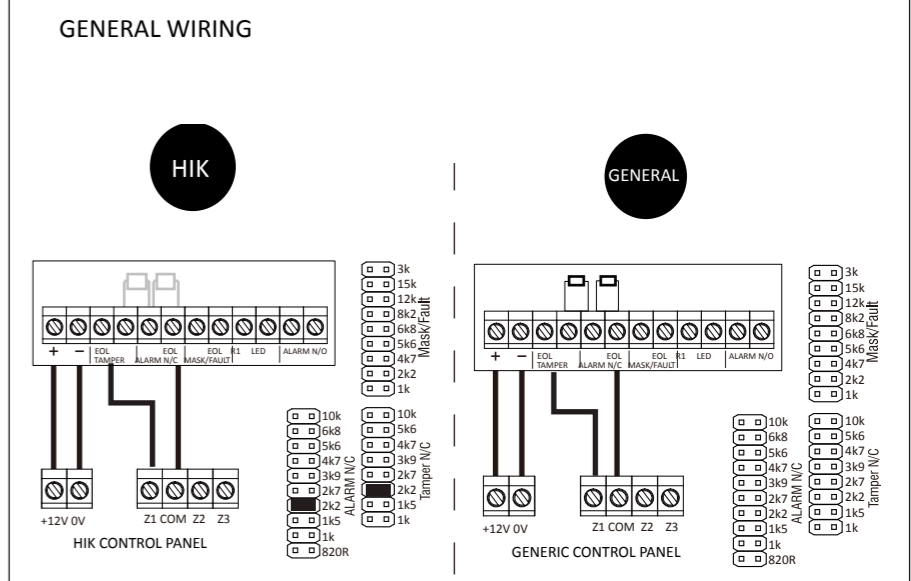
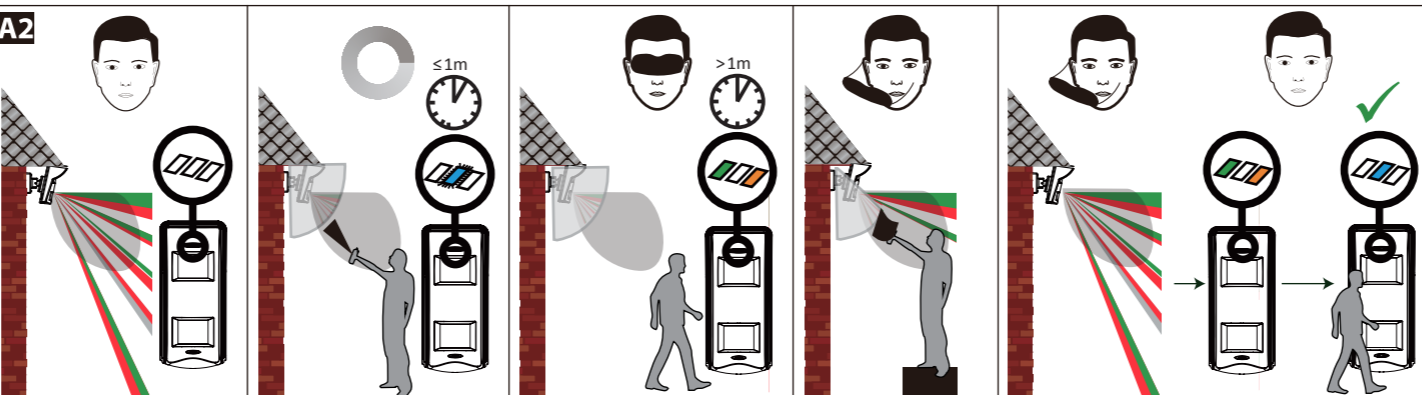
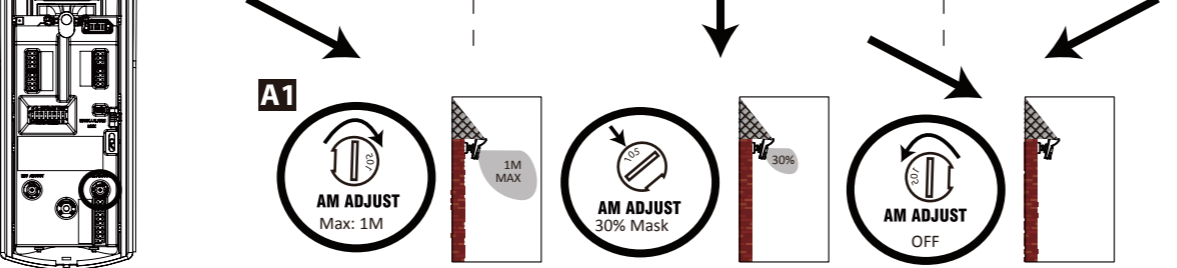
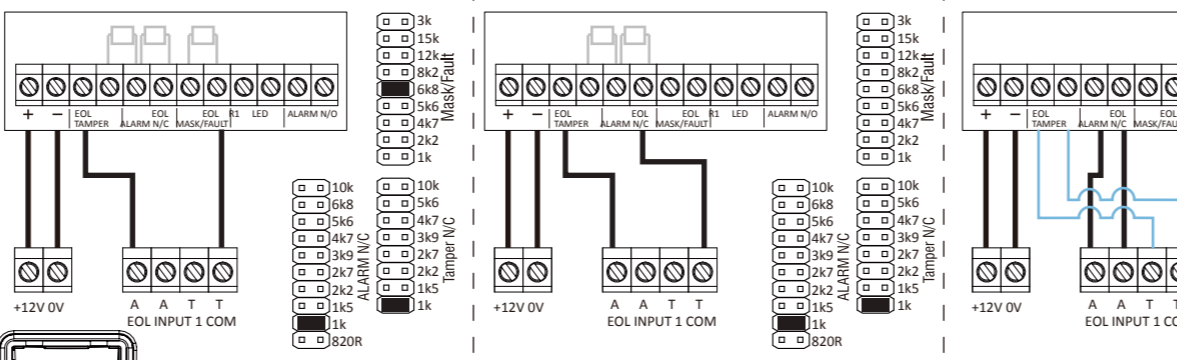
Any and all information, including, among others, wordings, pictures, graphs are the properties of Hangzhou Hikvision Digital Technology Co., Ltd. or its subsidiaries (hereinafter referred to be "Hikvision"). This user manual (hereinafter referred to be "the Manual") cannot be reproduced, changed, translated, or distributed, partially or wholly, by any means, without the prior written permission of Hikvision. Unless otherwise stipulated, Hikvision does not make any warranties, guarantees or representations, express or implied, regarding the Manual.

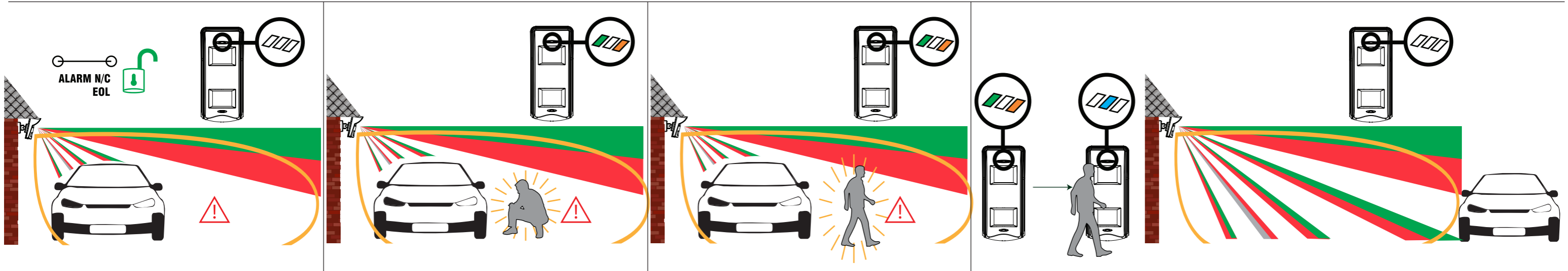
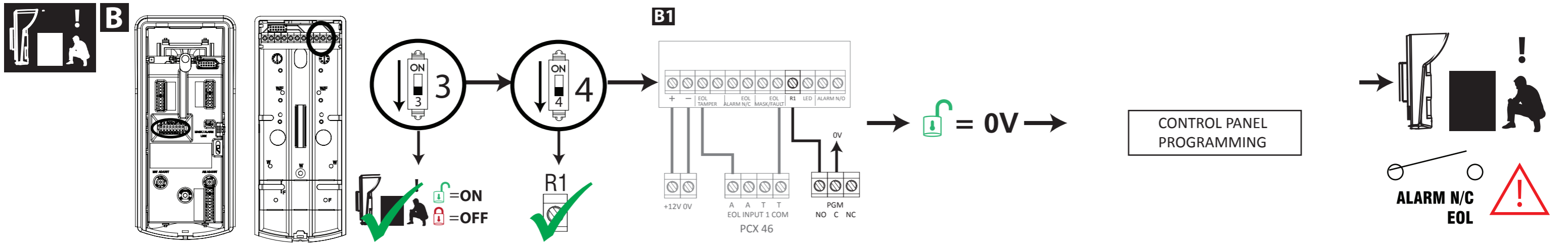
About this Manual
This manual is applicable to detector.
The Manual includes instructions for using and managing the product. Pictures, charts, images and all other information hereinafter are for description and explanation only. The information contained in the Manual is subject to change, without notice, due to firmware updates or other reasons. Please find the latest version in the company website (<http://overseas.hikvision.com/en/>).
Please use this user manual under the guidance of professionals.
Trademarks Acknowledgement
HIKVISION and other Hikvision's trademarks and logos are the properties of Hikvision in various jurisdictions. Other trademarks and logos mentioned below are the properties of their respective owners.

START



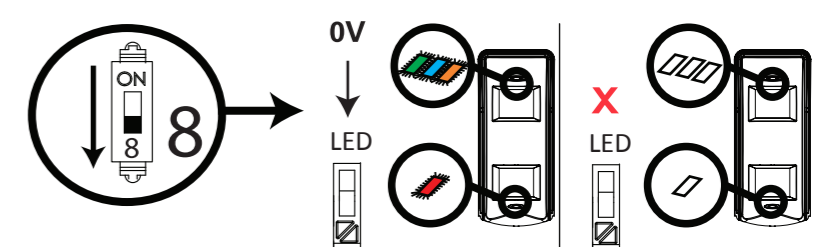
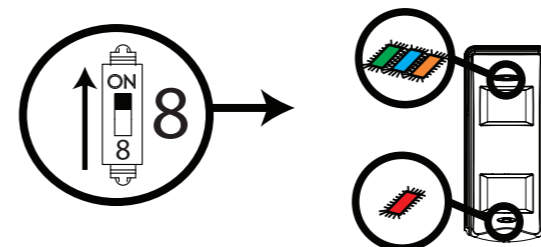
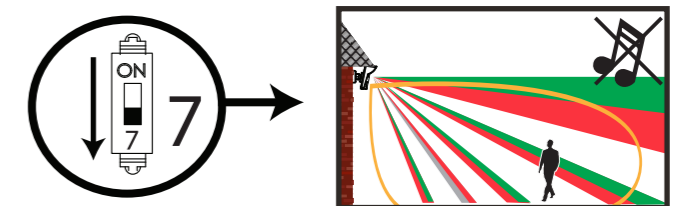
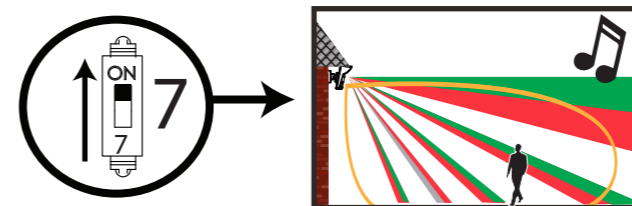
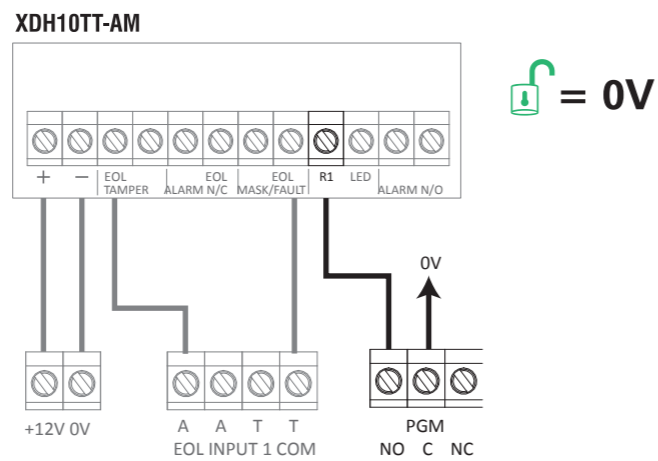
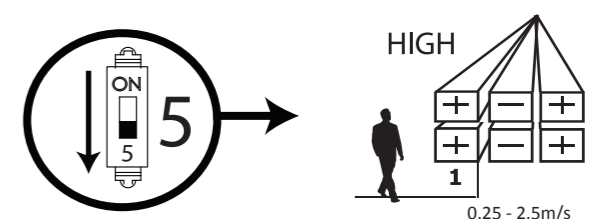
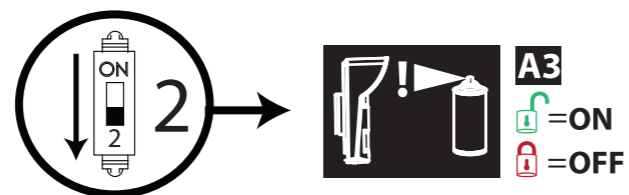
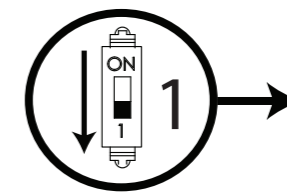
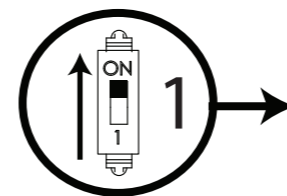
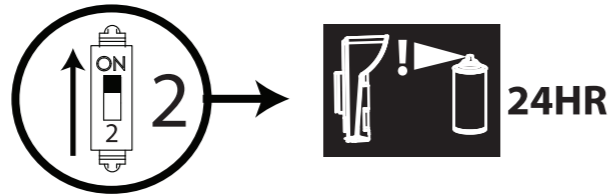
The Input voltage should meet both the SELV (Safety Extra Low Voltage) and the Limited Power Source according to the IEC60950-1 standard. Please refer to technical specifications for detailed information.

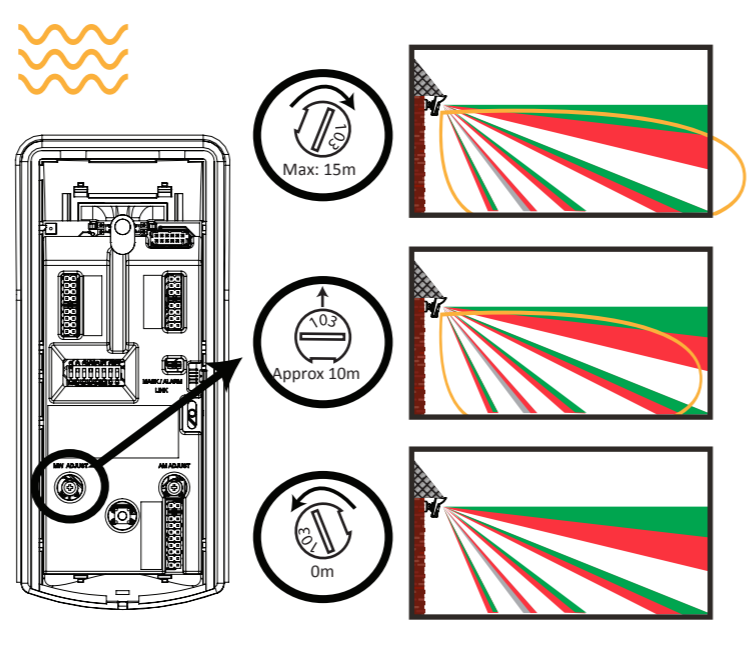
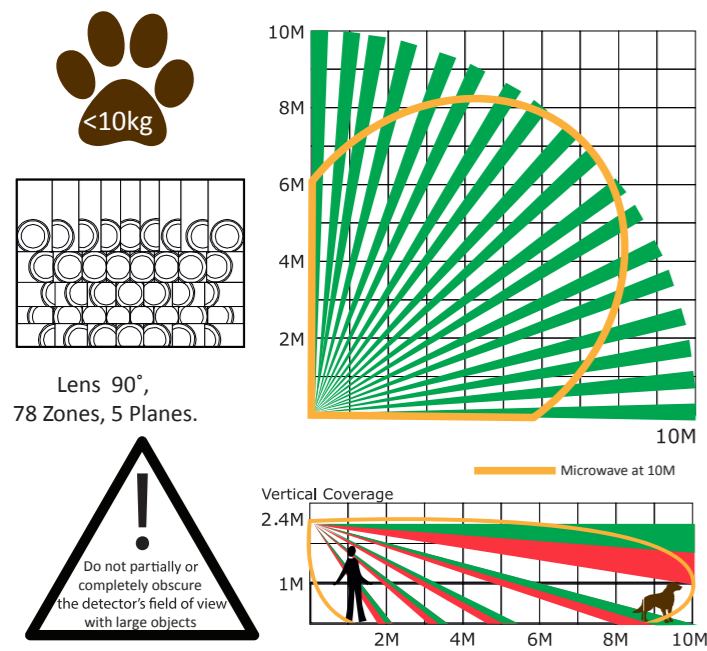
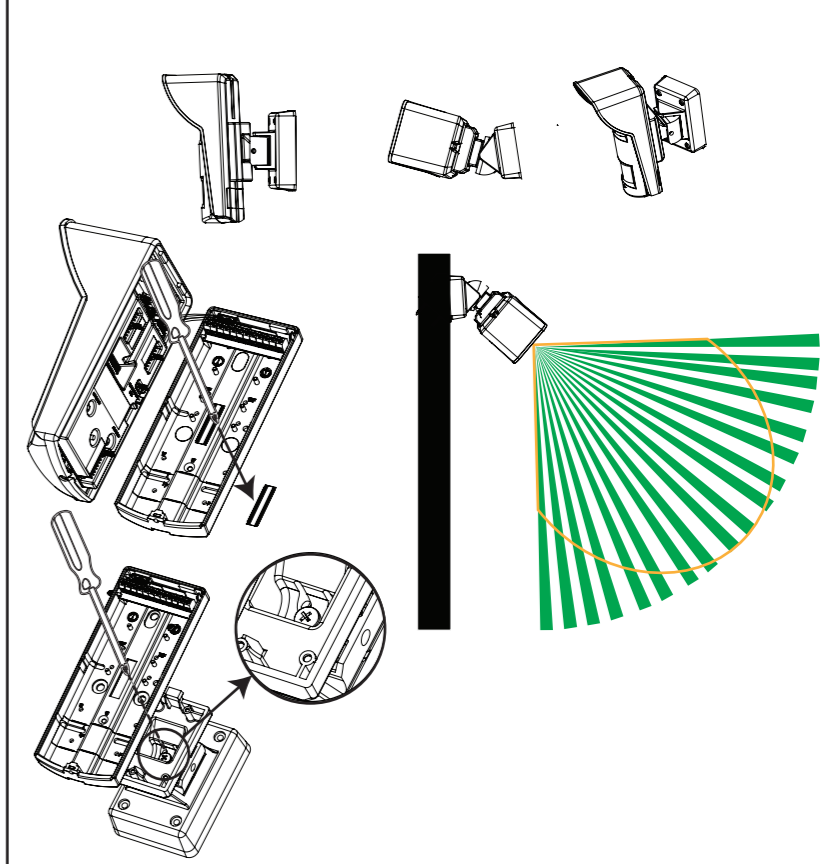
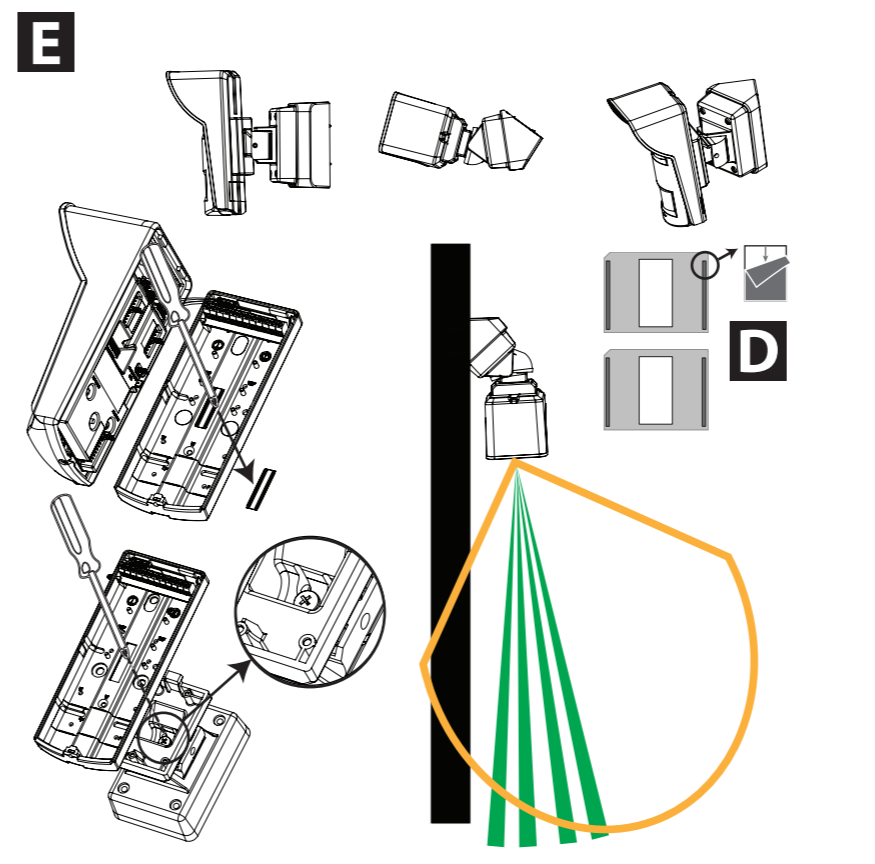
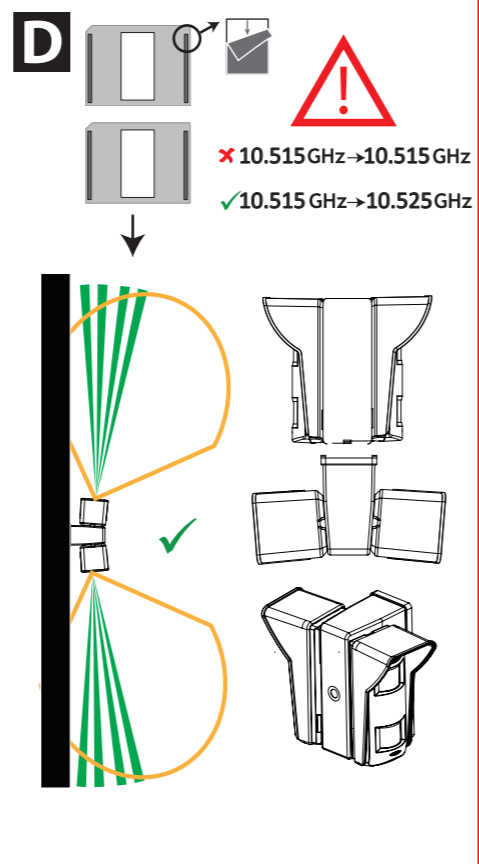
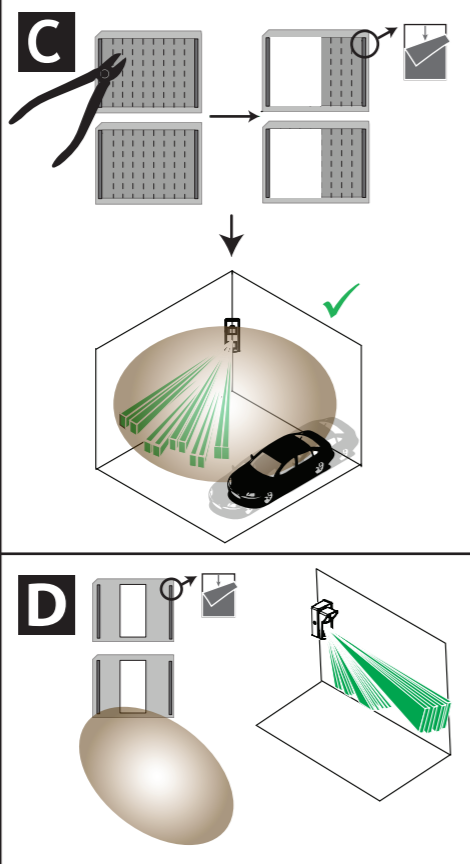
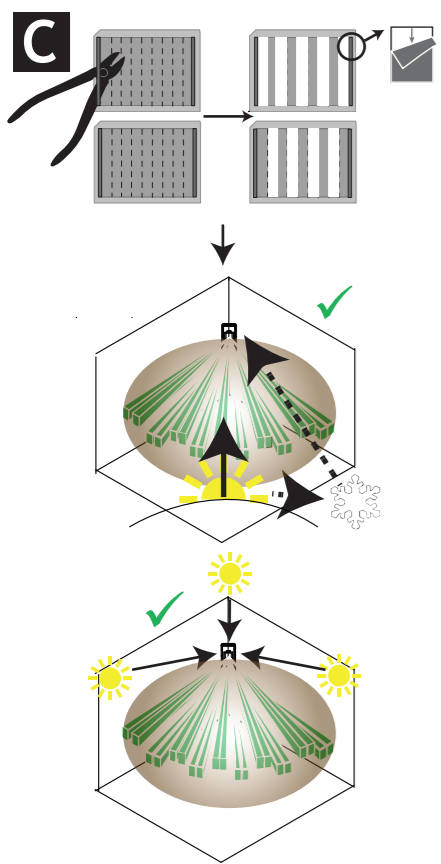
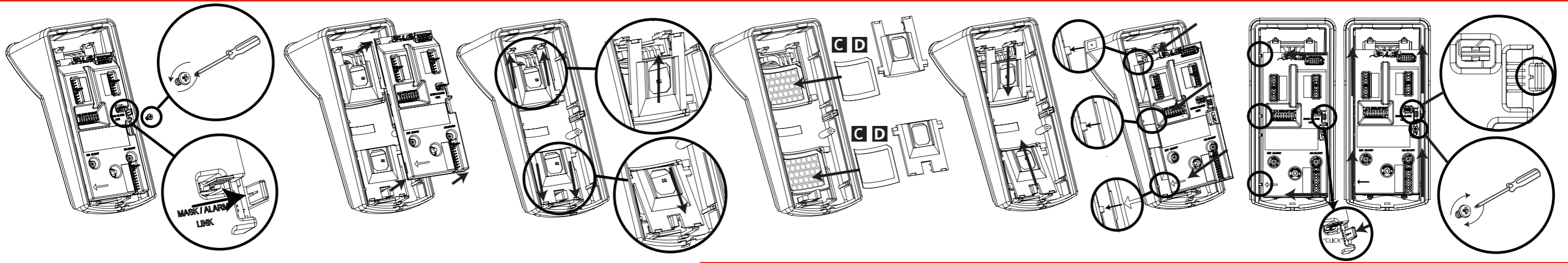




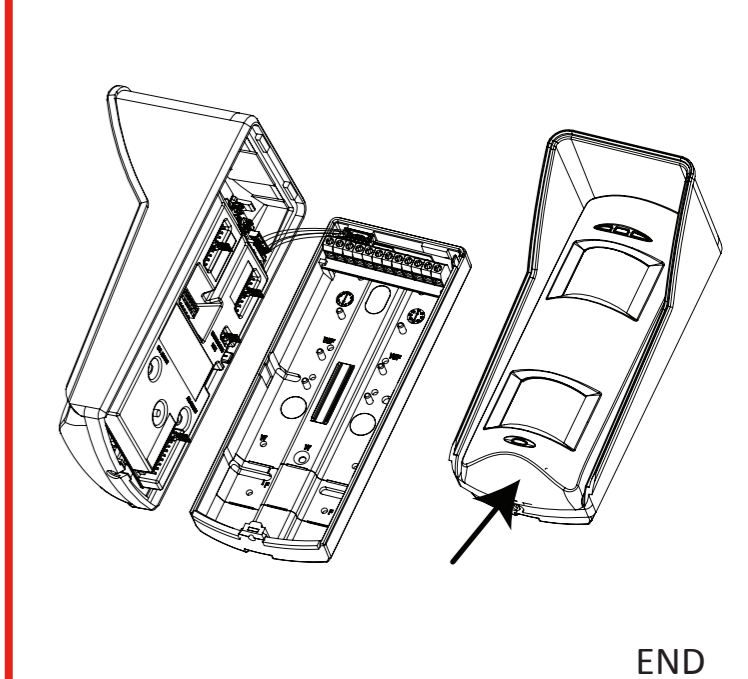
ENGLISH

LEDs ON	ON	8	LEDs OFF
Buzzer ON	ON	7	Buzzer OFF
Open Mask & Alarm Relays	ON	6	Open Mask Relay Only
Auto Sensitivity	ON	5	High Sensitivity
RI Off	ON	4	RI On
Blocking Off	ON	3	Blocking On
A.M. 24 hour	ON	2	A.M. If Disarmed
50Hz	ON	1	60Hz

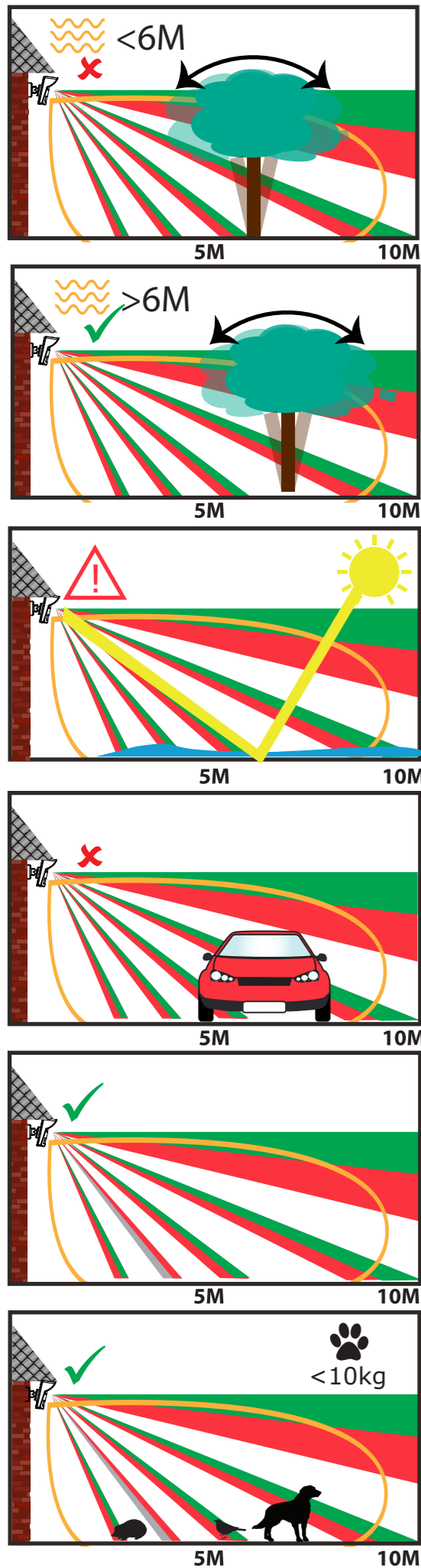




Powering Up	LED Status
Masked/Blocked	LED1: Green, LED2: Green, LED3: Green, LED4: Green
Top PIR Failed Self Test	LED1: Green, LED2: Green, LED3: Green, LED4: Green
Microwave Failed Self Test	LED1: Green, LED2: Green, LED3: Green, LED4: Green
Bottom PIR Failed Self Test	LED1: Green, LED2: Green, LED3: Green, LED4: Green
Low Voltage	LED1: Green, LED2: Blue, LED3: Green, LED4: Green
Top PIR Activated	LED1: Green, LED2: Green, LED3: Green, LED4: Green
Microwave Activated	LED1: Green, LED2: Green, LED3: Green, LED4: Green
Bottom PIR Activated	LED1: Green, LED2: Green, LED3: Green, LED4: Green
Alarm	LED1: Green, LED2: Blue, LED3: Green, LED4: Green
Mask Processing	LED1: Green, LED2: Blue, LED3: Green, LED4: Green



END



FCC Information

Please take attention that changes or modification not expressly approved by the party responsible for compliance could void the user's authority to operate the equipment.

FCC compliance: This equipment has been tested and found to comply with the limits for a Class B digital device, pursuant to part 15 of the FCC Rules. These limits are designed to provide reasonable protection against harmful interference in a residential installation. This equipment generates, uses and can radiate radio frequency energy and, if not installed and used in accordance with the instructions, may cause harmful interference to radio communications. However, there is no guarantee that interference will not occur in a particular installation. If this equipment does cause harmful interference to radio or television reception, which can be determined by turning the equipment off and on, the user is encouraged to try to correct the interference by one or more of the following measures:

- Reorient or relocate the receiving antenna.
- Increase the separation between the equipment and receiver.
- Connect the equipment into an outlet on a circuit different from that to which the receiver is connected.
- Consult the dealer or an experienced radio/TV technician for help. This equipment should be installed and operated with a minimum distance 20cm between the radiator and your body.

FCC Conditions

This device complies with part 15 of the FCC Rules.

Operation is subject to the following two conditions:

1. This device may not cause harmful interference.
2. This device must accept any interference received, including interference that may cause undesired operation.



This product operates in a European non-harmonised frequency band

FRANÇAIS

Références du schéma

A Antimasquage : Le DS-PD2-T10AME-EH utilise une technologie d'antimasquage brevetée pour permettre la détection lorsqu'un ou deux détecteurs PIR ainsi que le module Micro-ondes sont masqués. Ce détecteur est capable de détecter une feuille d'aluminium, une pulvérisation ou tout objet positionné sur ou devant le détecteur dans le but d'obstruer le champ de vision des capteurs PIR ou MW.

- A1** La zone de masquage est ajustable, de 0 à 1 m.
- A2** En cas de masquage de zone, la LED bleue commence à clignoter pour indiquer que la zone est compromise. Si l'obstacle n'est plus présent au bout de 30 secondes et si la LED d'alarme BLEUE s'est activée, le détecteur revient à la normale. Si l'obstacle est toujours présent après 1 minute, les relais MASQUAGE et ALARME s'ouvriront et les LED verte et orange s'allumeront sans interruption. Pour réinitialiser le détecteur, l'obstacle doit être retiré et un Essai de marche doit être exécuté.
- A3** L'Anti-masquage peut être désactivé lorsque le panneau est armé. Pour ce faire, la borne RI doit être connectée à une sortie du panneau de commandes qui est POSITIVE lorsqu'il est ARMÉ. De plus, pour activer cette fonctionnalité, les interrupteurs 2 et 4 doivent être réglés sur OFF.
- B Blocage** : Cette fonctionnalité permet de détecter les obstructions se trouvant à 10 m ou moins. Elle s'utilise lorsque le panneau est désarmé. Lorsque la fonctionnalité anti-blocage est active, le relais Alarme s'ouvre et les LED verte et orange s'allument. Pour réinitialiser la fonction antiblocage, un essai de marche doit être exécuté sur le XD de manière à ce que les capteurs PIR et MW s'activent.
- B1** Pour activer cette fonctionnalité, les interrupteurs 3 et 4 doivent être réglés sur OFF et l'entrée RI doit être connectée à une sortie du panneau de commandes qui est NÉGATIVE lorsqu'il est DÉARMÉ et POSITIVE lorsqu'il est ARMÉ.

Spécifications techniques

Caractéristiques techniques du détecteur

Sensibilité automatique
Compensation numérique de la température
Résistances DEOL intégrées
Protection anti-sabotage Avant et arrière
Avertisseur de test de fonctionnement intégré
Voyants DEL
3 fréquences micro-ondes pour éviter les interférences
Seuils flottants indépendants numériques
Analyses anti-balancement
Sensibilité réglable : Auto ou élevée

Données électriques

Tension de fonctionnement : 9 à 16 V CC, 13,8 V CC typique
Consommation de courant au repos : 67 mA à 13,8 VCC
Sorties relais : 3 x limites SELV, 60 VCC, 50 mA (crête de 42,4 VCA)
Interrupteur anti-sabotage : 12 VCC, 50 mA, à la fois à l'avant et à l'arrière

Caractéristiques environnementales et de fonctionnement

Température de fonctionnement : -25 °C à + 60 °C (certifiée)

Dimensions physiques (H x L x P) : 188 x 84 x 77 mm
Poids : 300 g

Caractéristiques techniques du détecteur

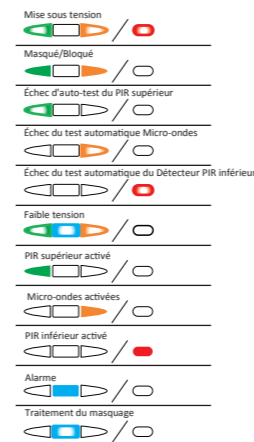
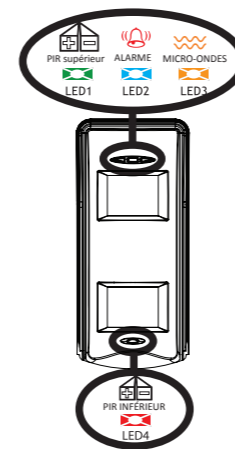
Portée maximale : 10 m
Couverture volumétrique
Couverture en rideau : En option
Immunité aux animaux : 10 kg
Triple technologie : 2 à infrarouge et 1 en micro-ondes
Vitesse de détection : 0,25 à 2,5 m/s
Angle de couverture : 90°
Zones de détection : 78
Plans de détection : 5
Antimasquage réglable (antispray)
Protection : Filtre de lumière ultraviolette
Lentille : 2 lentilles volumétriques de type 5 (UV compensé)
Optiques : Optiques scellées
Méthode de détection : Deux capteurs infrarouges passifs à deux éléments à faible bruit
Technologie antimasque

Fixation

Montage mural : Supports fixes et muraux supplémentaires
Hauteur de couverture optimale : 1,8-2,4 m

Accessoires optionnels

- C** Masques d'objectif ajustables
- D** SUPPORT FIXE + masque d'objectif fixe
- E** SUPPORT MURAL + XD-45D-ADAPTER



PORTUGUÊS

Referências do diagrama

A Antimascaramento: o DS-PD2-T10AME-EH usa a tecnologia patenteada de antimascaramento para detectar quando um ou ambos os detectores PIR, bem como o módulo de micro-ondas, estiverem mascarados. O detector é capaz de detectar materiais como folha de alumínio, spray, etc. e objetos em qualquer posição, cujo objetivo seja obstruir o campo de visão dos sensores PIR ou de micro-ondas.

- A1** A área de mascaramento é ajustável entre 0 e 1 m.
- A2** Se a área de mascaramento for penetrada, o LED azul começará a piscar para mostrar que a área está comprometida. Se o obstáculo for removido após 30 segundos e o LED azul de alarme for ligado, o detector retornará ao normal. Se o obstáculo ainda permanecer após 1 minuto, os relés de máscara e alarme serão abertos e os LEDs verde e laranja ficarão permanentemente ligados. Para restaurar o detector, o obstáculo deve ser removido e um teste de caminhada deve ser feito.
- A3** O antimascaramento pode ser desabilitado quando o painel estiver armado. Para isso, o terminal RI deve ser conectado a uma saída do painel que seja POSITIVA quando ele estiver ARMADO. Além disso, para habilitar esse recurso, as chaves 2 e 4 também devem estar DESLIGADAS.
- B Bloqueio**: esse recurso permite a detecção de obstruções localizadas a 10 m ou menos e é usado quando o painel estiver desarmado. Quando o recurso de bloqueio estiver ativo, o relé de alarme será aberto e os LEDs verde e laranja serão ligados. Para restaurar o bloqueio, um teste de caminhada deve ser feito para o XD, para que os sensores PIR e de micro-ondas sejam ativados.
- B1** Para habilitar este recurso, as chaves 3 e 4 devem estar DESLIGADAS e a entrada RI deve estar conectada a uma saída no painel de controle que forneça um NEGATIVO quando ele estiver DESARMADO e um POSITIVO quando estiver ARMADO.

Especificação técnica

Características técnicas do detector

Sensibilidade automática
Compensação de temperatura digital
Resistor de DEOL integrado
Proteção anti-voilção: frontal e traseira
Campanha integrada de teste de caminhada
Indicação de LED separada
3 frequências de micro-ondas para evitar
Flutuação independente digital
Análise antioscilação
Sensibilidade ajustável: automática ou alta

Elétricas

Tensão de funcionamento: 9 a 16 VCC, 13,8 VCC típica
Consumo de corrente em repouso: 67 mA em 13,8 VCC
Relé de saída: 3 x limites SELV, 60 VCC, 50 mA (42,4 VCA de pico)
Chave anti-voilção: 12 VCC, 50 mA, frontal e traseira

Características ambientais e operacionais

Temperatura de operação: -25 °C a + 60 °C (certificado)
Dimensões físicas (A x L x P): 188 x 84 x 77 mm
Peso: 300 g

Características técnicas do detector

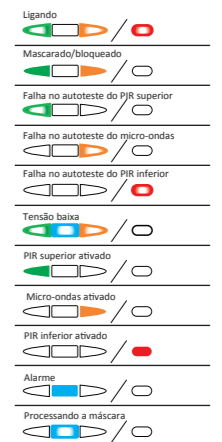
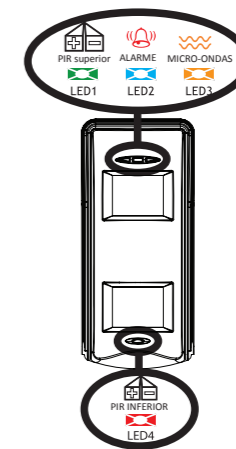
Alcance máximo: 10 m
Cobertura volumétrica
Cobertura de cortina: Opcional
Imunidade a animais: 10 kg
Tripla tecnologia: 2 infravermelhos e 1 micro-ondas
Velocidade de detecção: 0,25 a 2,5 m/s
Ângulo de cobertura: 90°
Zonas de detecção: 78
Planos de detecção: 5
Antimascaramento ajustável (antispray)
Proteção: Filtro de luz ultravioleta
Lente: 2 x lente volumétrica de 5 planos (com compensação UV)
Óptica: óptica selada
Método de detecção: 2 elementos duplos de infravermelho passivo e baixo ruído
Tecnologia antibloqueio

Montagem

Montagem na parede: suportes de parede e fixo adicionais
Altura ideal de instalação: 1,8 a 2,4 m

Acessórios opcionais

- C** Máscaras de lente ajustáveis
- D** Suporte fixo + Máscara de lente fixa
- E** Suporte de parede + XD-45D-ADAPTER



ITALIANO

Riferimento schemi

A **Anti-mascheramento:** DS-PD2-T10AME-EH utilizza una tecnologia brevettata di anti-mascheramento per rilevare se uno o entrambi i rilevatori PIR e/o il modulo a microonde vengono oscurati. Il rilevatore è in grado di rilevare fogli di alluminio, spray e il posizionamento di qualsiasi oggetto sopra o davanti al rilevatore con lo scopo di ostacolare il campo visivo dei sensori PIR o MW.

A1 L'area di mascheramento è regolabile tra 0 m e 1 m.

A2 In caso di accesso all'area di mascheramento, il LED blu comincia a lampeggiare per indicare che l'area è stata compromessa. Se l'ostacolo viene rimosso entro 30 secondi e il LED BLU allarme si è attivato, il rilevatore torna alla normalità. Se l'ostacolo è ancora presente dopo 1 minuto, i relè MASK e ALARM si aprono e i LED verde e arancione si accendono fissi. Per reimpostare il rilevatore, l'ostacolo deve essere rimosso e si deve eseguire un walk test.

A3 La funzione anti-mascheramento può essere disabilitata quando la centrale è inserita. Per questa funzione il terminale RI deve essere collegato a un'uscita della centrale POSITIVA quando è INSERITO. Inoltre, per attivare questa funzione, gli switch 2 e 4 devono essere in posizione OFF.

B **Ostruzione:** Questa funzione permette di rilevare un'ostruzione fino a 10 m di distanza e viene utilizzata quando la centrale è disinserita. Quando questa funzione è attiva, il relè allarme si apre e i LED verde e arancione si illuminano. Per reimpostare la funzione di ostruzione, XD deve essere sottoposto a un walk test, in modo che i sensori PIR e MW si attivino.

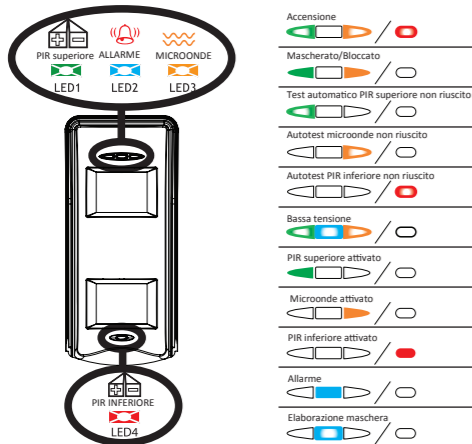
B1 Per attivare questa funzione, gli switch 3 e 4 devono essere in posizione OFF e l'ingresso RI deve essere collegato a un'uscita della centrale NEGATIVA se DISINSERITA e POSITIVA se INSERITA.

Specifiche tecniche

Caratteristiche tecniche del rilevatore Sensibilità automatica Compensazione digitale della temperatura Resistenze DEOL sulla scheda Protezione da manomissioni: Anteriore e posteriore Suoneria di walk test integrata Indicatori LED distinti 3 frequenze a microonde per evitare interferenze Soglia variabile digitale indipendente Strumenti di analisi anti-oscillazioni Sensibilità regolabile: Automatica o elevata	Dimensioni fisiche (A x L x P): 188 x 84 x 77 mm Peso: 300 g
Caratteristiche tecniche del rilevatore Portata massima: 10 m Copertura volumetrica Copertura a tenda: Opzionale Immunità agli animali: 10 kg Tecnologia tripla: 2 sistemi a infrarossi e 1 a microonde Velocità di rilevamento: 0,25 - 2,5m/s Angolo di copertura: 90 gradi Zone di rilevamento: 78 Piani di rilevamento: 5 Antimascheramento regolabile (Antispray) Protezione: Filtro luce ultravioletta Obiettivo: 2 x 5 obiettivi volumetrici (a compensazione UV) Componenti ottici: Componenti ottici sigillati Metodo di rilevazione: 2 dispositivi a infrarossi passivi ad elemento doppio e basso disturbo Tecnologia anti-ostruzione	
Caratteristiche elettriche Tensione operativa: 9-16 V CC, tipicamente 13,8 V CC Assorbimento di corrente a riposo: 67 mA a 13,8V CC Uscita relè: 3 limiti SELV, 60 V CC 50 mA (42,4 V CA picco) Interruttore antimanomissione: 12 V CC 50 mA sia anteriore che posteriore	Montaggio Montaggio a parete: Staffe da parete e fisse supplementari Altezza di copertura ottimale: 1,8-2,4 m
Funzionalità operative e ambientali Temperatura di esercizio: da -25 °C a +60 °C (Certificata)	

Accessori opzionali

- C** Maschere obiettivo regolabili
- D** STAFFAFISSA + maschera obiettivo fissa
- E** STAFFAPARETE + ADATTATORE XD-45D



ESPAÑOL

Referencias del diagrama

A **Antienmascaramiento:** El DS-PD2-T10AME-EH utiliza tecnología antienmascaramiento patentada para detectar cuando se enmascaran uno o ambos detectores PIR, así como el módulo microondas. El detector es capaz de detectar la posición de papel de aluminio, espray y cualquier objeto sobre el detector o en frente de él que tenga como objetivo obstaculizar el campo de visión de los sensores PIR o MW.

A1 El área de enmascaramiento se puede ajustar entre 0 y 1 m.

A2 Si se entra en el área de enmascaramiento, el LED azul comienza a parpadear para indicar que se ha accedido a la zona. Si se quita el obstáculo a los 30 segundos y la alarma LED AZUL ha activado el detector, el detector se restaurará a su condición normal. Si el obstáculo continúa presente una vez transcurrido 1 minuto, el relé de la MÁSCARA y de la ALARMA se abrirán y se activarán de forma permanente los LED verdes y naranjas. Para reiniciar el detector, es necesario retirar el obstáculo y realizar una prueba de movimiento.

A3 Se puede desactivar el antienmascaramiento al montar el panel. Para hacerlo, el terminal RI tiene que estar conectado a una salida del panel que sea POSITIVA cuando esté ARMADO. Para activar esta función, los botones 2 y 4 tienen que estar en OFF (DESACTIVADOS).

B **Bloquear:** Esta función permite la detección de una obstrucción que se encuentre a 10 m o menos, y se utiliza cuando el panel está desmontado. Cuando la función de bloqueo está activa, el relé de la alarma se abrirá y se activarán los LED verdes y naranjas. Para reiniciar el bloqueo de XD, es necesario realizar pruebas de movimiento para activar los sensores PIR y MW.

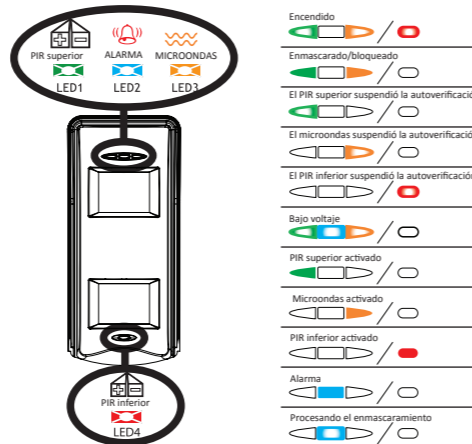
B1 Para activar esta función, los botones 3 y 4 tienen que estar en OFF (DESACTIVADOS) y la entrada RI tiene que estar conectada a una salida del panel de control que dé NEGATIVO cuando esté DESACTIVADO y POSITIVO cuando esté ACTIVADO.

Especificaciones técnicas

Características técnicas de los detectores Sensibilidad automática Compensación de temperatura digital Resistencia DEOL en circuito Protección contra manipulación: Frontal y trasera Alcance máximo: 10 m Cobertura volumétrica Indicación LED separada Timbre de prueba integrado Indicación de cortina: Opcional Cobertura de cortina: Opcional Inmunidad contra mascotas: 10 kg Tecnología triple: 2 infrarrojos y 1 microondas Velocidad de detección: 0,25 - 2,5 m/s Ángulo de cobertura: 90 grados Zonas de detección: 78 Planos de detección: 5 Antienmascaramiento regulable (antiespray) Protección: Filtro de luz ultravioleta Lentes: 2 lentes volumétricas 5 (compensación UV) Óptica: Óptica sellada Método de detección: 2 sensores infrarrojos pasivos de elemento dual de bajo ruido Tecnología antibloqueo	Dimensiones físicas (Al. x An. x Pr.): 188 x 84 x 77 mm Peso: 300 g
Características técnicas de los detectores Alcance máximo: 10 m Cobertura volumétrica Indicación LED separada Inmunidad contra mascotas: 10 kg Tecnología triple: 2 infrarrojos y 1 microondas Velocidad de detección: 0,25 - 2,5 m/s Ángulo de cobertura: 90 grados Zonas de detección: 78 Planos de detección: 5 Antienmascaramiento regulable (antiespray) Protección: Filtro de luz ultravioleta Lentes: 2 lentes volumétricas 5 (compensación UV) Óptica: Óptica sellada Método de detección: 2 sensores infrarrojos pasivos de elemento dual de bajo ruido Tecnología antibloqueo	
Electricidad Voltaje operativo: 9-16 V CC, 13,8 V CC normalmente Consumo de corriente en reposo: 67 mA a 13,8 V CC Salidas de relé: 3 límites SELV, 60 V CC 50 mA (42,4 V CA máximo) Interrupción de sabotaje: 12 V CC 50 mA tanto el delantero como el trasero	Montaje Montaje en pared: Soportes de pared y fijos adicionales Altura de cobertura óptima: 1,8-2,4 m
Características ambientales y de funcionamiento Temperatura de funcionamiento: -25 °C a +60 °C (certificado)	

Accesorios opcionales

- C** Máscara de lente ajustable
- D** SOPORTE FIJO + máscara de lente fija
- E** SOPORTE DE PARED + ADAPTADOR XD-45D



РУССКИЙ

Ссылки на рисунки

A **Антимаскирование:** в DS-PD2-T10AME-EH используется патентованная технология антимакирования. Она позволяет обнаруживать ситуации, когда один или оба пассивных ИК-датчика, а также микроволновый модуль маскированы. Этот детектор способен обнаруживать алюминиевую фольгу, аэрозоль и любые объекты, расположенные на нем или перед ним в целях уменьшения поля зрения пассивного ИК- или микроволнового датчика.

A1 Область маскирования регулируется в пределах 0–1 м.

A2 Если введена область маскирования, о нарушении безопасности зоны свидетельствует синий мигающий сигнал индикатора. Через 30 секунд после удаления препятствия и активации СИНЕГО индикатора сигнализации детектор возвращается в обычное состояние. Если препятствие остается на месте больше 1 минуты, размыкается реле МАСКА и СИГНАЛИЗАЦИЯ и начинают постоянно гореть зеленый и оранжевый индикаторы. Чтобы сбросить состояние детектора, необходимо убрать препятствие и выполнить тестирование методом обхода.

A3 Когда панель поставлена на охрану, антимакирование можно отключить. Для этого RI-разъем необходимо подключить к выходу панели, с которого подается ПОЛОЖИТЕЛЬНЫЙ сигнал, когда панель ПОСТАВЛЕНА НА ОХРАНУ. Кроме того, для включения этой функции переключатели 2 и 4 должны быть ВЫКЛЮЧЕНЫ.

B **Блокирование:** эта функция позволяет обнаруживать препятствия на расстоянии 10 м или меньше. Она используется, когда панель снята с охраны. При активации функции блокирования размыкается реле сигнализации и активируются зеленый и оранжевый индикаторы. Чтобы сбросить блокирование, необходимо выполнить тестирование XD методом обхода в целях активации пассивных ИК- и микроволнового датчиков.

B1 Чтобы включить эту функцию, переключатели 3 и 4 должны быть ВЫКЛЮЧЕНЫ, а RI-вход должен быть соединен с выходом на панели управления, который подает ОТРИЦАТЕЛЬНЫЙ сигнал, когда устройство СНЯТО С ОХРАНЫ, и ПОЛОЖИТЕЛЬНЫЙ сигнал, когда устройство ПОСТАВЛЕНО НА ОХРАНУ.

Технические характеристики

Технические характеристики датчиков Автоматическая чувствительность Цифровая компенсация температуры Резистор DEOL на плате Защита от взлома: Передняя и задняя панели Звучащий зуммер теста ходьбой Отдельный светодиодный индикатор 3 частоты микроволнового излучения для предотвращения помех Цифровые независимые плавающие пороги Аналитика перемещающихся объектов Регулируемая чувствительность: Авто или высокая	Физические размеры (В x Ш x Г): 188 x 84 x 77 мм Масса: 300 гр
Технические характеристики датчиков Максимальная дальность: 10 м Пространственный сектор обзора Обзор со шторкой: Опционально Отсутствие ложных срабатываний при обнаружении домашних животных: 10 кг Тройная технология: 2 инфракрасных и 1 микроволновый датчик Скорость обнаружения: 0,25–2,5 м/с Угол обзора: 90 градусов Зоны обнаружения: 78 Плоскости обнаружения: 5 Регулируемая антимакировка (защита от распыления посторонних веществ) Защита: Ультрафиолетовый фильтр Линза: 2 пространственных линзы размера 5 (с компенсацией ультрафиолетового излучения) Оптика: Герметичная оптика Способ обнаружения: 2 маломощных двойных пассивных ИК-элемента Антиблокировочная технология	
Электрические характеристики Рабочее напряжение: 9–16 В пост. тока, типовое значение: 13,8 В пост. тока Энергопотребление в ждущем режиме: 67 мА при напряжении 13,8 В пост. тока Релейные выходы: 3 предела SELV, 60 В пост. тока, 50 мА (42,4 В перем. тока, пиковое) Переключатель противоавтоматической защиты: 12 В пост. тока 50 мА спереди и сзади	Монтаж Крепление на стене: Дополнительные настенные и фиксированные кронштейны Оптимальная высота обзора: 1,8–2,4 м
Эксплуатационные характеристики и характеристики среды Рабочая температура: От -25 °C до +60 °C (сертифицировано)	

Дополнительные принадлежности

- C** Регулируемые маски объектива
- D** ФИКСИРОВАННЫЙ КРОНШТЕЙН и фиксированная маска объектива
- E** ФИКСИРОВАННЫЙ КРОНШТЕЙН и АДАПТЕР XD-45D

