

## 2-drátový systém videovrátných XtendLan dveřní stanice řady

### DPC-D211S a DPC-D221



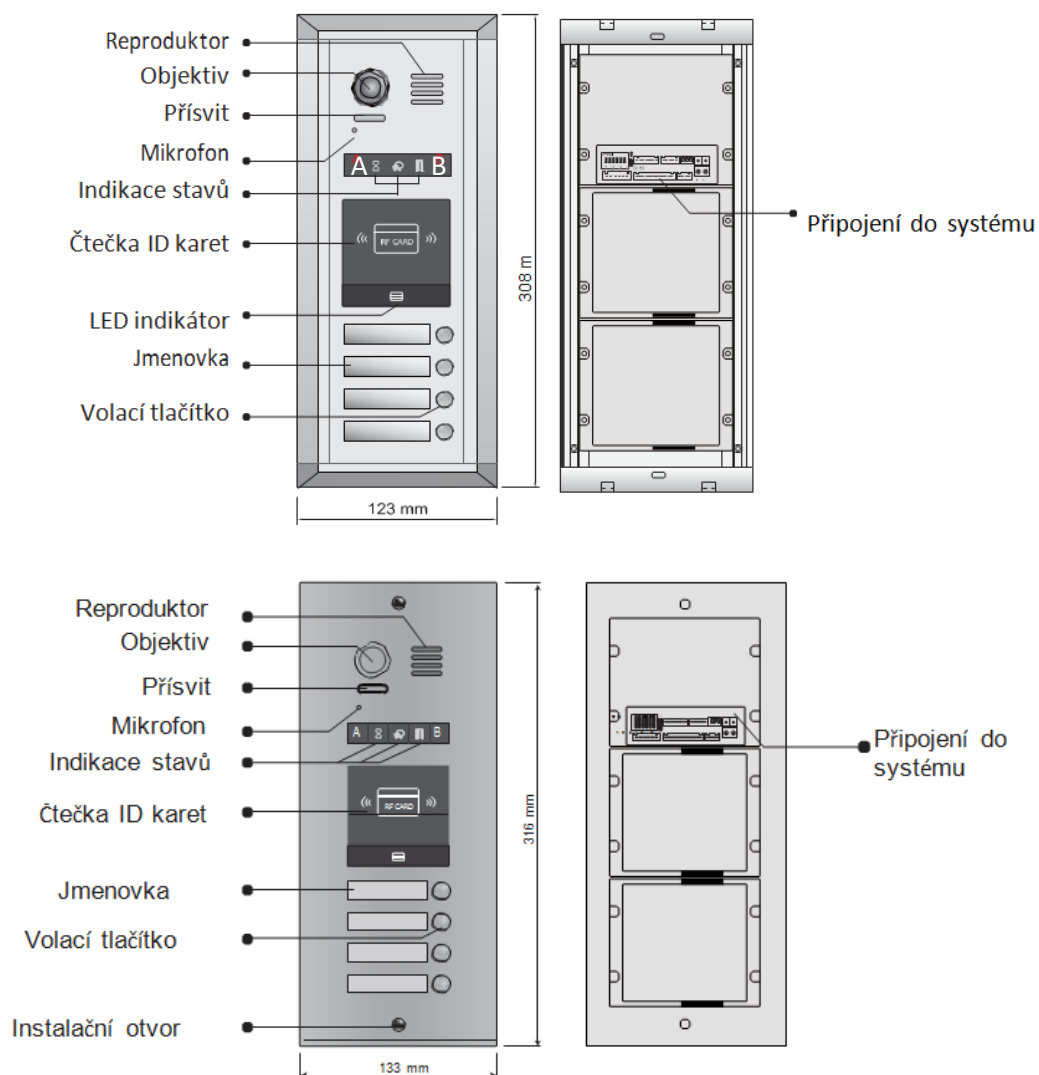
## Obsah

1. Popis .....	3
2. Části a funkce .....	3
3. Připojovací rozhraní.....	4
4. Montáž zařízení.....	5
5. Výměna jmenovky .....	7
6. Připojení zámku.....	7
7. DIP přepínače .....	8
8. Pokročilé nastavení.....	8
9. Čtečka RFID karet .....	10

# 1. Popis

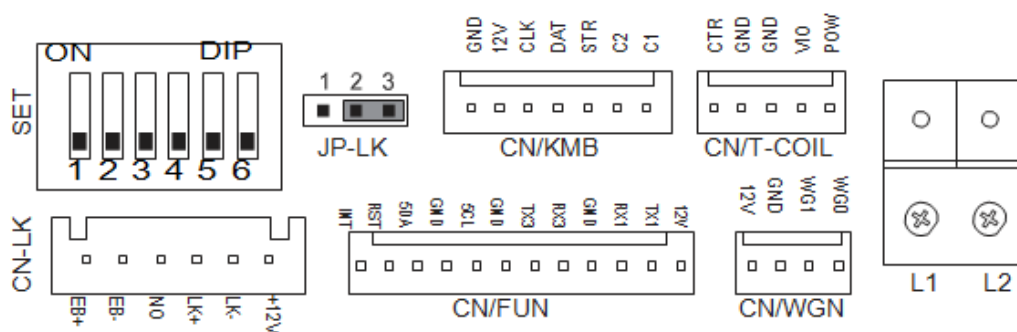
Dveřní stanice se využívají pro komunikační systém hlavních dveří. Modelové řady DPC-D211S a DPC-D221 jsou součástí 2-drátového systému videovrátných XtendLan. Zařízení mohou komunikovat s bytovými videomonitorů DPM-D2xx či audiosluchátky DPP-D2xx.

# 2. Části a funkce



Tlačítka A a B jsou dotyková a nejsou na zařízení označena. Slouží k nastavování parametrů, více informací v dalších kapitolách.

### 3. Připojovací rozhraní



#### L1, L2

Systemová sběrnice, bez polarit. Připojte ke zdroji, případně rozbočovači.

#### CN-LK

Připojení zámku.

EB+ EB- : odchodové tlačítko

NO: kontakt NO (spínání napětím), při napájení zámku z dveřní stanice spojen s +12V, při externím napájení slouží jako spínací kontakt

LK+ : připojení zámku

LK- : připojení zámku při napájení z dveřní stanice

#### JP-LK

Volba typu zámku

#### SET

Přepínače pro konfiguraci zařízení

#### CN/KMB

Připojení tlačítkového modulu

#### CN/T-COIL

Připojení modulu s papírovým seznamem

#### CN/FUN

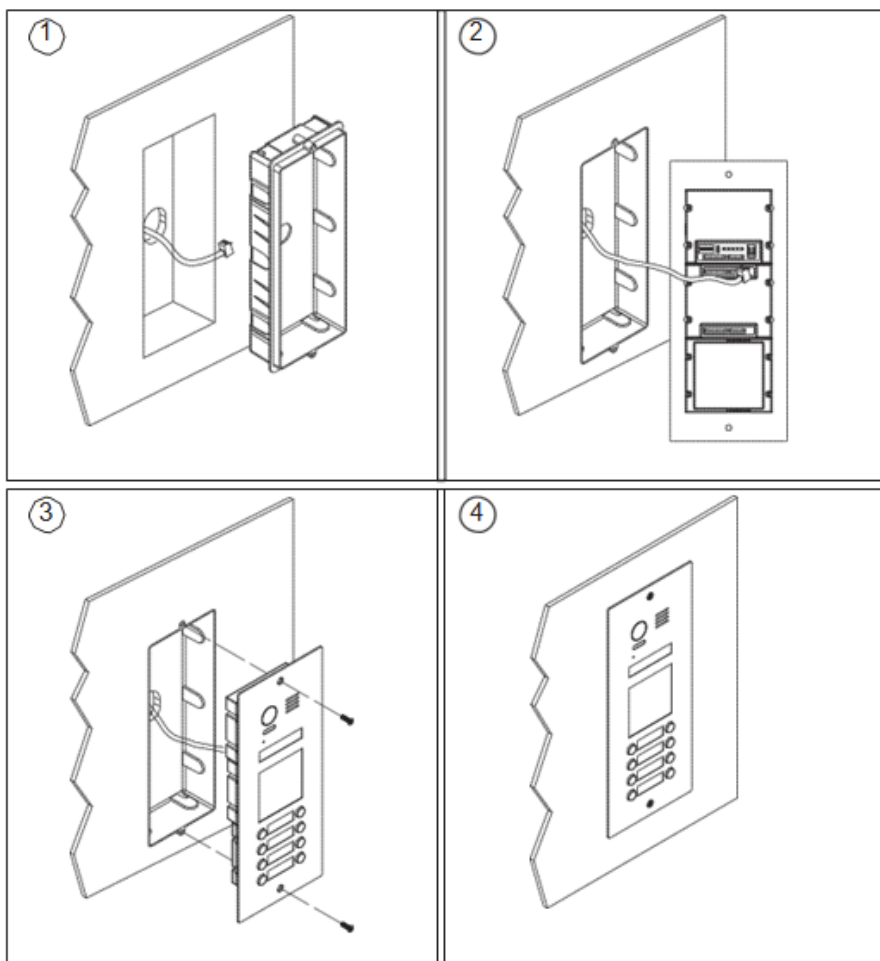
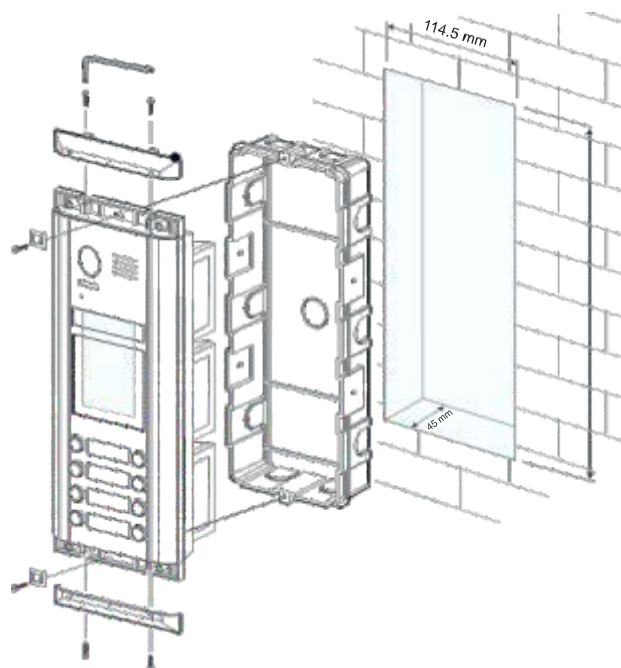
Připojení klavesnicového modulu nebo modulu s TFT displejem

#### CN/WGN

Připojení modulu s RFID čtečkou

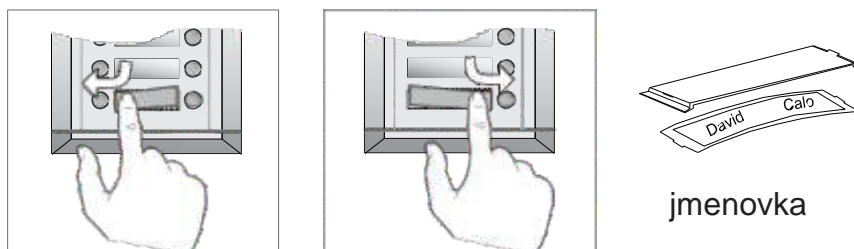
## 4. Montáž zařízení

---



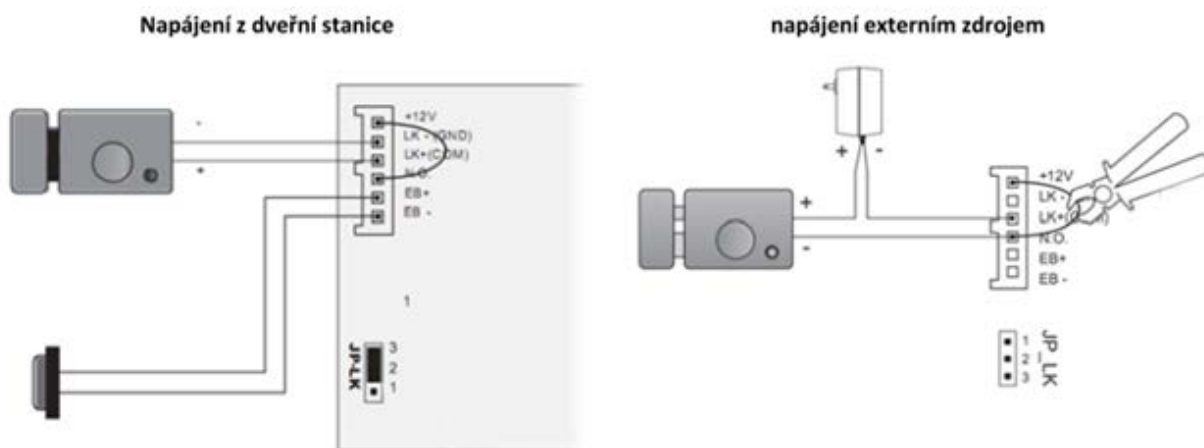
## 5. Výměna jmenovky

Zatlačte směrem dovnitř a posuňte doleva nebo doprava (směrem ke zvonícímu tlačítku, u dvouřadých lze na oba směry) pro zpřístupnění místa pro jmenovku.  
Vložte jmenovku do krytu a ten pak umístěte zpět.



## 6. Připojení zámku

Maximální odběr zámku při napájení z dveřní stanice je 250 mA při 12 V.



Externí zdroj může být DC i AC (dle typu zámku), max. 48V, 1.5A (DC/AC).

V případě zámku typu NC spojte piny 1 a 2.

## 7. DIP přepínače

---

DIP 1 a 2	OFF OFF	1. dveřní stanice (případně jediná v systému)
	ON OFF	2. dveřní stanice
	OFF ON	3. dveřní stanice
	ON ON	4. dveřní stanice
DIP 3	OFF	dvouřadé zvonky
	ON	jednořadé zvonky
DIP 4	OFF	defaultní kódy zvonků
	ON	kódy přeprogramované utilitou
DIP 5	OFF	otevírání zámku = 1s (nelze měnit softwarově)
	ON	otevírání zámku = 5s (lze měnit softwarově přes DT-Config)
DIP 6	OFF	pracovní režim
	ON	instalační režim viz uživatelský manuál

## 8. Pokročilé nastavení

---


Přepneme DIP6 do polohy ON, budeme využívat skrytá tlačítka A a B



- **Typ zámku (NO/NC)**

Továrně nastaveno na NO.

V pohotovostním režimu stiskněte tlačítko A, ozve se dlouhé a poté krátké pípnutí a rozsvítí se


indikátor otevření dveří . Dalším stiskem tlačítka A změníte stav relé

NO= ozve se jedno dlouhé pípnutí

NC= ozve se 2x krátké pípnutí


Pro ověření nastavení stačí na svotky přiložit měřicí přístroj.

- **Doba odemknutí zámku**

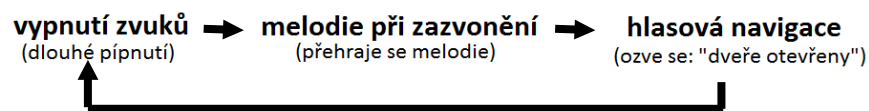
V pohotovostním režimu stiskněte tlačítko A, ozve se dlouhé a poté krátké pípnutí a rozsvítí se indikátor otevření dveří .

Stiskněte a držte tlačítko B. Status indikátor  každou sekundu blikne a ozve se pípnutí. Počet pípnutí/bliknutí odpovídá délce sepnutí zámku v sekundách.


- **Hlasový doprovod při vyzvánění atd.**

V pohotovostním režimu stiskněte a držte tlačítko A po dobu 3s, rozsvítí se status indikátor  a přehraje se aktuální nastavení.

Dalším stisknutím tlačítka A přepnete nastavení a následně tlačítkem B ukončíte.




- **Hlasitost systémových událostí**

V pohotovostním režimu stiskněte tlačítko B, indikátor hovoru  začne blikat (frekvence blikání symbolizuje nastavenou hlasitost).

Opakovaným stiskem tlačítka A změníte hlasitost. Tlačítkem B ukončíte.

- **Hlasitost hovoru**

Během hovoru stiskněte a držte tlačítko B po dobu 3s, indikátor hovoru  začne blikat (frekvence blikání symbolizuje nastavenou hlasitost).

Opakovaným stiskem tlačítka A změníte hlasitost. Tlačítkem B ukončíte.

- **Návrat do továrního nastavení**

Spojte EB+ a EB-.

DIP6 přepněte 4x (pokaždé se ozve pípnutí), po posledním se ozve dlouhé pípnutí a všechny indikátory se rozsvítí. Po zhasnutí rozpojte vodiče.



## 9. Čtečka RFID karet

---

System je kompatibilní s kartami RFID 125kHz. V balení naleznete dvě klíčenky pro správu uživatelských klíčenek. "ADD" slouží pro přidávání, "DELETE" pro mazání dle návodu níže.

- **Změna karet pro správu systému**

Spojte vodiče EB+ a EB- (odchodové tlačítko), ozve se dlouhé pípnutí a rozsvítí se indikátor otevřených dveří . DIP4 4x přepněte (s každým přepnutím se ozve pípnutí), poté se ozve dlouhé a krátké pípnutí a rozsvítí se indikátor otevření dveří spolu s indikátorem hovoru .

Přiložte ke čtečce kartu, kterou chcete přidat jako ADD kartu, ozve se dlouhé pípnutí. Poté přiložte ke čtečce kartu, kterou chcete přidat jako novou DELETE kartu, ozve se dlouhé pípnutí.

- **Přidání nebo odebrání uživatelské karty**

a) Bez přiřazení k adrese monitoru

- Přiložte ID master kartu "ADD" pro přidání nebo „DELETE“ pro mazání – ozve se 2x tón
- Postupně přikládejte všechny uživatelské ID karty, které chcete přidat/odebrat
- Nakonec přiložte ID master kartu, kterou jste použili v prvním kroku

b) S přiřazením k adrese monitoru

- Zkratujte kontakty EB+ a EB- (stiskněte odchodové tlačítko pokud je zapojeno)
- Ihned poté přiložte ID master kartu "ADD" pro přidání nebo „DELETE“ pro mazání
- Stiskněte volací tlačítko (zastupující volanou adresu), ke kterému chcete přiřadit uživatelské karty nebo ze kterého chcete uživatelské karty smazat.
- Pro přidání karet následně přikládejte postupně karty, které chcete přidat do systému, a nakonec znovu přiložte ID master kartu "ADD".  
Pro smazání karet přiložte ID master kartu "DELETE", tím budou všechny uživatelské karty ze zadané adresy smazány.

- **Odebrání všech uživatelských karet**

Přiložte "DELETE" klíčenku ke čtečce, ozve se dlouhý a krátký tón. Přiložte 2x za sebou (pauza max. 3s) "ADD" klíčenku.